

# Трансивер

## 1000BASE-CWDM SFP 140км

SFP-CWDM-1G-39-XX

### Особенности

- Поддержка скорости до 1.25 Гбит/с
- CWDM DFB передатчик, APD фотоприемник
- Напряжение питания +3.3В
- Поддержка функции “горячая замена”
- Дальность передачи до 140км по одномодовому волокну
- Рабочая температура:
  - Коммерческое исполнение: 0°C ~+70°C
  - Индустриальное: -40°C~+85°C
- Соответствует стандарту RoHS6
- Поддержка функции DDM



### Соответствие со стандартами

- SFF-8472
- SFP MSA

## Описание устройства

Модули SFP-CWDM-1G-39-XX разработаны для организации соединений Gigabit Ethernet протяженностью до 140км по одномодовому волокну. Оптический трансивер соответствует требованиям директивы RoHS6.

## Характеристики устройства

### I. Основные характеристики

Параметр	Обозначение	Мин.	Норм.	Макс.	Единица измерения
Скорость передачи данных	BR		1.25		Гб/с
Коэффициент ошибок	BER	-	-	10 <sup>-12</sup>	-

### II. Общие характеристики

Параметр	Обозначение	Мин.	Норм.	Макс.	Единица измерения
Температура хранения	Ts	-40		85	°C
Рабочая температура	Tc	0		70	°C
Напряжение питания	Vcc	0		4	В
Допустимая влажность	RH	5		95	%

### III. Электрические характеристики

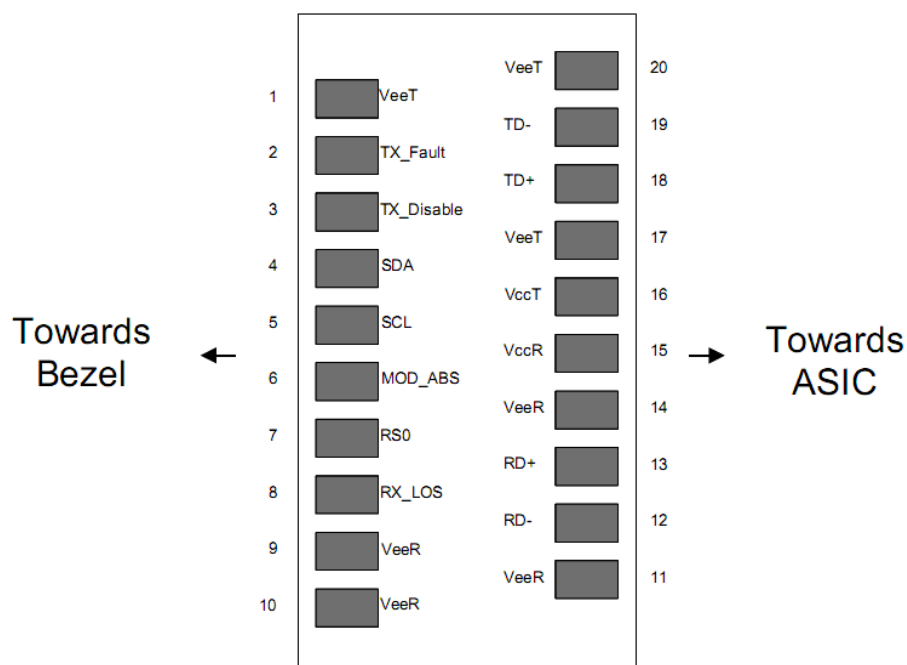
Параметр	Обозначение	Мин.	Норм.	Макс.	Единица измерения
Напряжение питания	Vcc	3.135	3.3	3.47	В
Потребляемый ток	Icc			300	мА

Параметр	Обозначение	Мин.	Норм.	Макс.	Единица измерения
Передатчик					
Входное напряжение	Vin	400		1800	мВ
TX Fault	VoL	0		0.8	В
Приемник					
Выходное напряжение	Vo	700		900	мВ
LOS	VoL	0		0.8	мВ

## IV. Оптические характеристики

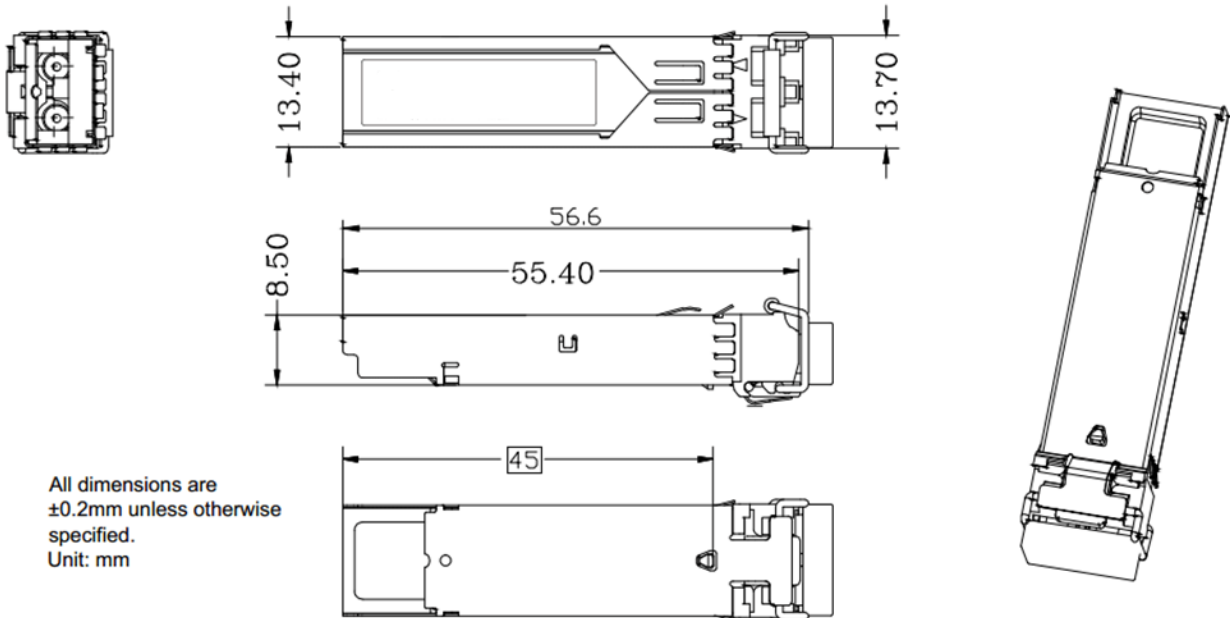
Параметр	Обозначение	Мин.	Норм.	Макс.	Единица измерения
Передатчик (Tx)					
Выходная мощность	P <sub>out</sub>	2		5	дБм
Длина волны	$\lambda_c$	$\Lambda-6.5$	$\Lambda$	$\Lambda+6.5$	нм
Спектральная ширина	$\Delta\lambda$			1	нм
Коэффициент гашения импульса	ER	9			дБ
Коэффициент подавления боковых мод	SMSR	30			дБ
Относительная интенсивность шума	RIN			-128	дБ/Гц
Отключение выхода	P <sub>dis</sub>			-45	дБм
Приемник					
Чувствительность приемника	S			-37	дБм
Длина волны	$\lambda_c$	1270		1610	Нм
Перегрузка	P <sub>in-max</sub>	-10			дБм
LOS	Los	-40		-33	дБм

## V. Описание контактов



Контакт	Обозначение	Название/Описание
1	VeeT	Заземление передатчика
2	TX_Fault	Сбой/ошибка передатчика
3	TX_Disable	Лазерный источник передатчика выключен
4	SDA	Послед. 2-проводной интерфейс линии передачи данных
5	SCL	Тактовый сигнал последовательного двухпроводного интерфейса
6	Mod_ABS	Модуль отсутствует; Заземление внутри модуля
7	RS0	N/A
8	RX_LOS	Индикатор потери сигнала
9	VeeR	Заземление приёмника
10	VeeR	Заземление приёмника
11	VeeR	Заземление приёмника
12	RD-	Инвертированный выход приемника, по переменному току
13	RD+	Неинвертированный выход приемника, по переменному току
14	VeeR	Заземление приёмника
15	VccR	Питание приемника
16	VccT	Питание передатчика
17	VeeT	Заземление передатчика
18	TD+	Неинвертированный вход передатчика, по переменному току
19	TD-	Инвертированный вход передатчика, по переменному току
20	VeeT	Заземление передатчика

VI. Габаритные размеры



All dimensions are  $\pm 0.2\text{mm}$  unless otherwise specified.  
Unit: mm