

Трансивер

10GBASE-ER SFP+ 1550nm 40km

SFP+10G-ER-40

Особенности

- Поддержка скорости до 11.3 Гбит/с
- 1550nm EML передатчик и PIN фотоприемник
- Напряжение питания +3.3В
- Поддержка функции “горячая замена”
- Дальность передачи до 40 км по одномодовому волокну
- Рабочая температура:
 - Коммерческое исполнение:
0°C ~+70°C
 - Индустриальное:
-40°C~+85°C
- Соответствует стандарту RoHS6
- Поддержка функции DDM



Соответствие со стандартами

- SFF-8472
- SFF-8431
- SFP+ MSA
- IEEE 802.3ae

Описание устройства

Модули SFP+10G-ER-40 разработаны для организации соединений 1-Gigabit и 10-Gigabit Ethernet дальностью до 40км по одномодовому волокну. Трансивер соответствует стандартам SFF-8431, SFF-8472, IEEE 802.3ae 10GBASE-ER/EW. Оптический трансивер соответствует требованиям директивы RoHS6.

Характеристики устройства

I. Основные характеристики

Параметр	Обозначение	Мин.	Норм.	Макс.	Единица измерения
Скорость передачи данных	BR		10.3		Гб/с
Коэффициент ошибок	BER	-	-	10 ⁻¹²	-

II. Общие характеристики

Параметр	Обозначение	Мин.	Норм.	Макс.	Единица измерения
Температура хранения	Ts	-40		85	°C
Рабочая температура	Tc	0		70	°C
Напряжение питания	Vcc	0		+4	В
Допустимая влажность	RH	5		95	%

III. Электрические характеристики

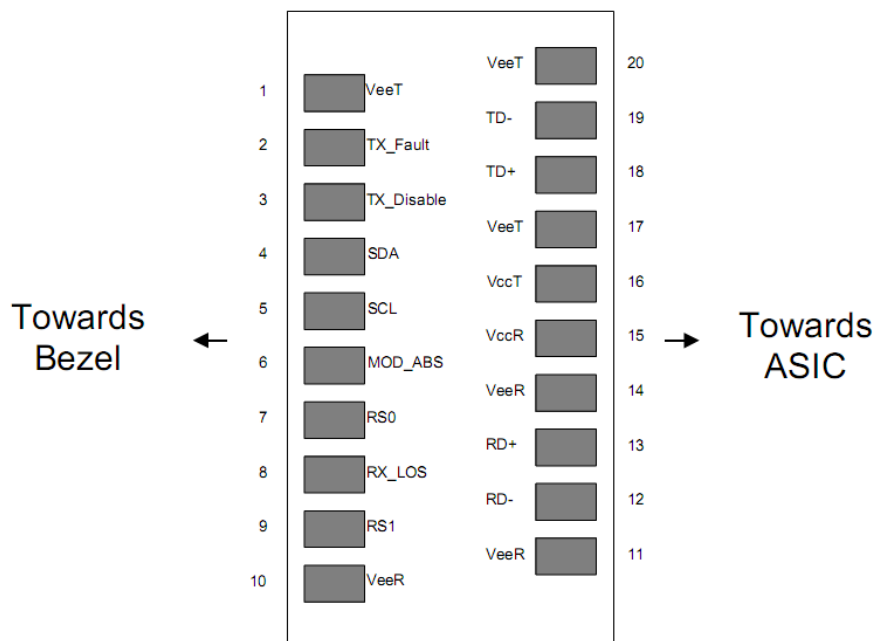
Параметр	Обозначение	Мин.	Норм.	Макс.	Единица измерения
Напряжение питания	Vcc	3.13	3.3	3.47	В
Потребляемый ток	Icc			360	мА

Параметр	Обозначение	Мин.	Норм.	Макс.	Единица измерения
Передатчик					
Входное напряжение	Vin	180		700	мВ
TX Fault	VoL	-0.3		0.4	В
Приемник					
Выходное напряжение	Vo	300		850	мВ
LOS	VoL	-0.3		0.4	мВ

IV. Оптические характеристики

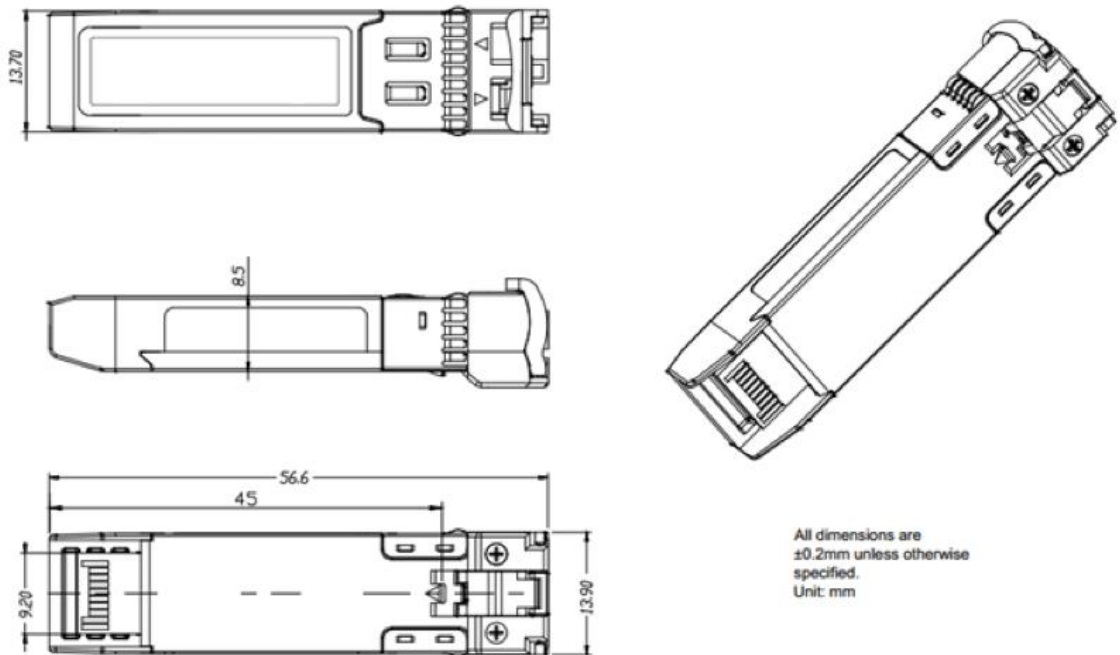
Параметр	Обозначение	Мин.	Норм.	Макс.	Единица измерения
Передатчик (Tx)					
Выходная мощность	Pout	-1		4	дБм
Длина волны	λ_c	1530	1550	1570	нм
Спектральная ширина	$\Delta\lambda$			1	нм
Коэффициент гашения импульса	ER	8.2			дБ
Коэффициент подавления боковых мод	SMSR	30			дБ
Относительная интенсивность шума	RIN			-128	дБ/Гц
Время нарастания/спада	Tris/Tfall	28			пс
Отключение выхода	Pdis			-30	дБм
Приемник					
Чувствительность приемника	S			-16	дБм
Длина волны	λ_c	1270		1610	Нм
Перегрузка	Pin-max	0.5			дБм
LOS	Los	-30		-17	дБм

V. Описание контактов



Контакт	Обозначение	Название/Описание
1	VeeT	Заземление передатчика
2	TX_Fault	Сбой/ошибка передатчика
3	TX_Disable	Лазерный источник передатчика выключен
4	SDA	Послед. 2-проводной интерфейс линии передачи данных
5	SCL	Тактовый сигнал последовательного двухпроводного интерфейса
6	Mod_ABS	Модуль отсутствует; Заземление внутри модуля
7	RS0	Выбор скорости 0
8	RX_LOS	Индикатор потери сигнала
9	RS1	Выбор скорости 1
10	VeeR	Заземление приёмника
11	VeeR	Заземление приёмника
12	RD-	Инвертированный выход приемника, по переменному току
13	RD+	Неинвертированный выход приемника, по переменному току
14	VeeR	Заземление приёмника
15	VccR	Питание приемника
16	VccT	Питание передатчика
17	VeeT	Заземление передатчика
18	TD+	Неинвертированный вход передатчика, по переменному току
19	TD-	Инвертированный вход передатчика, по переменному току
20	VeeT	Заземление передатчика

VI. Габаритные размеры



VII. Блок-Диаграмма

