

# Трансивер

## 25GBASE-BX SFP28 40км

SFP28-WDM-25G-40-XX

### Особенности

- Поддержка скорости до 26.5 Гбит/с
- DFB передатчик и APD фотоприемник
  - TRx: 1270нм/1330нм
  - TRx: 1330нм/1270нм
- Напряжение питания +3.3В
- Поддержка функции “горячая замена”
- Дальность передачи до 40км по одномодовому волокну
- Рабочая температура:
  - Коммерческое исполнение: 0°C ~+70°C
  - Индустриальное: -40°C~+85°C
- Соответствует стандарту RoHS6
- Поддержка функции DDM



### Соответствие со стандартами

- SFF-8472
- SFF-8431
- SFP+ MSA
- IEEE 802.3ae
- CPRI Rate: 25.78 Гбит/сек

## Описание устройства

Модули SFP28-WDM-25G-40-XX разработаны для организации соединений со скоростью 25Гбит/сек дальностью до 40км по одномодовому волокну. Трансивер соответствует стандартам SFF-8431, SFF-8472, IEEE 802.3ae, 25GBASE-LR. Оптический трансивер соответствует требованиям директивы RoHS6.

## Характеристики устройства

### I. Основные характеристики

Параметр	Обозначение	Мин.	Норм.	Макс.	Единица измерения
Скорость передачи данных	BR		25.78		Гб/с
Коэффициент ошибок	BER	-	-	$10^{-12}$	-

### II. Общие характеристики

Параметр	Обозначение	Мин.	Норм.	Макс.	Единица измерения
Температура хранения	Ts	-40		85	°C
Рабочая температура	Tc	0		70	°C
Напряжение питания	Vcc	0		+4	В
Допустимая влажность	RH	5		95	%

### III. Электрические характеристики

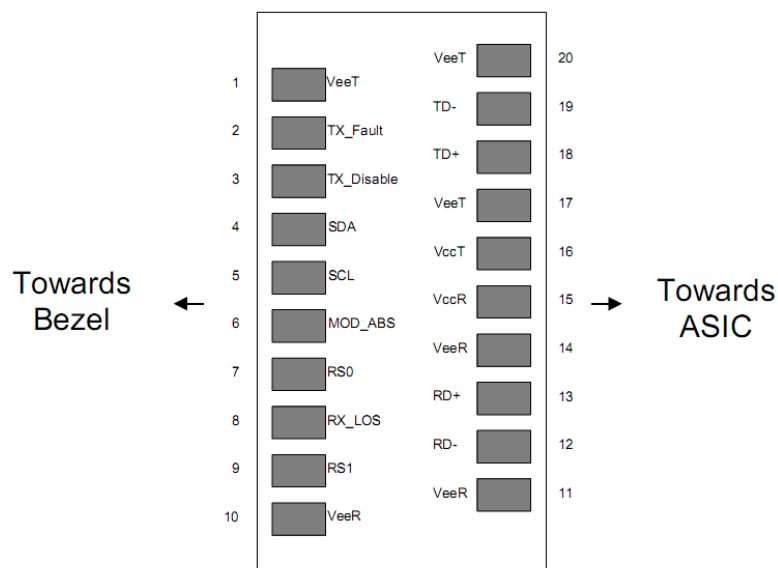
Параметр	Обозначение	Мин.	Норм.	Макс.	Единица измерения
Напряжение питания	Vcc	3.13	3.3	3.47	В
Потребляемый ток	Icc			360	мА

Параметр	Обозначение	Мин.	Норм.	Макс.	Единица измерения
Передатчик					
Входное напряжение	Vin	180		800	мВ
TX Fault	VoL	-0.3		0.4	В
Приемник					
Выходное напряжение	Vo	180		800	мВ
LOS	VoL	-0.3		0.4	мВ

#### IV. Оптические характеристики

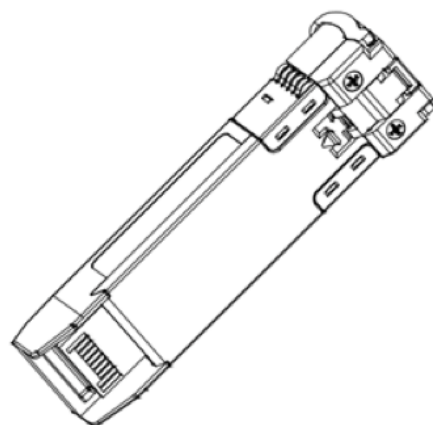
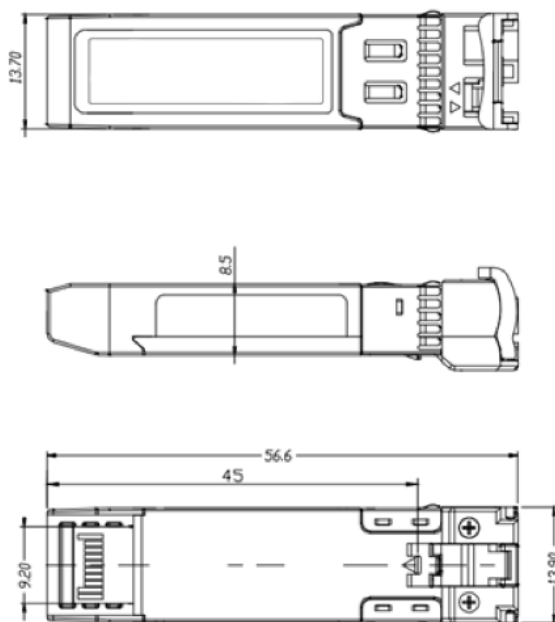
Параметр	Обозначение	Мин.	Норм.	Макс.	Единица измерения
<b>Передатчик (Tx)</b>					
Выходная мощность	P <sub>out</sub>	0		5	дБм
Длина волны	λ <sub>c</sub>	1255	1270	1285	нм
		1295	1310	1325	нм
Спектральная ширина	Δλ			1	нм
Коэффициент подавления боковых мод	SMSR	30			дБ
Коэффициент гашения импульса	ER	3.5			дБ
Входное сопротивление	Z <sub>in</sub>	80	100	120	Ом
<b>Приемник</b>					
Чувствительность приемника	S			-18.5	дБм
Длина волны	λ <sub>c</sub>	1295	1310	1325	Нм
		1255	1270	1285	нм
Перегрузка	Pin-max	-6			дБм
LOS	Los	-35		-19	дБм

#### V. Описание контактов



Контакт	Обозначение	Название/Описание
1	VeeT	Заземление передатчика
2	TX_Fault	Сбой/ошибка передатчика
3	TX_Disable	Лазерный источник передатчика выключен
4	SDA	Послед. 2-проводной интерфейс линии передачи данных данных
5	SCL	Тактовый сигнал последовательного двухпроводного интерфейса
6	Mod_ABS	Модуль отсутствует; Заземление внутри модуля
7	RS0	Выбор скорости 0
8	RX_LOS	Индикатор потери сигнала
9	RS1	Выбор скорости 1
10	VeeR	Заземление приёмника
11	VeeR	Заземление приёмника
12	RD-	Инвертированный выход приемника, по переменному току
13	RD+	Неинвертированный выход приемника, по переменному току
14	VeeR	Заземление приёмника
15	VccR	Питание приемника
16	VccT	Питание передатчика
17	VeeT	Заземление передатчика
18	TD+	Неинвертированный вход передатчика, по переменному току
19	TD-	Инвертированный вход передатчика, по переменному току
20	VeeT	Заземление передатчика

## VI. Габаритные размеры



All dimensions are  
±0.2mm unless otherwise  
specified.  
Unit: mm