

Описание устройства

Модули SFP28-25G-40ER разработаны для организации соединений со скоростью 25Гбит/сек дальностью до 40км по одномодовому волокну. Трансивер соответствует стандартам SFF-8431, SFF-8472, IEEE 802.3ae, 25GBASE-ER. Оптический трансивер соответствует требованиям директивы RoHS6.

Характеристики устройства

I. Основные характеристики

Параметр	Обозначение	Мин.	Норм.	Макс.	Единица измерения
Скорость передачи данных	BR		25.78		Гб/с
Коэффициент ошибок	BER	-	-	10 ⁻¹²	-

II. Общие характеристики

Параметр	Обозначение	Мин.	Норм.	Макс.	Единица измерения
Температура хранения	Ts	-40		85	°C
Рабочая температура	Tc	0		70	°C
Напряжение питания	Vcc	0		+4	В
Допустимая влажность	RH	5		95	%

III. Электрические характеристики

Параметр	Обозначение	Мин.	Норм.	Макс.	Единица измерения
Напряжение питания	Vcc	3.13	3.3	3.47	В
Потребляемый ток	Icc			450	мА

Параметр	Обозначение	Мин.	Норм.	Макс.	Единица измерения
Передатчик					
Входное напряжение	Vin	180		700	мВ
TX Fault	VoL	-0.3		0.4	В
Приемник					
Выходное напряжение	Vo	300		900	мВ
LOS	VoL	-0.3		0.4	мВ

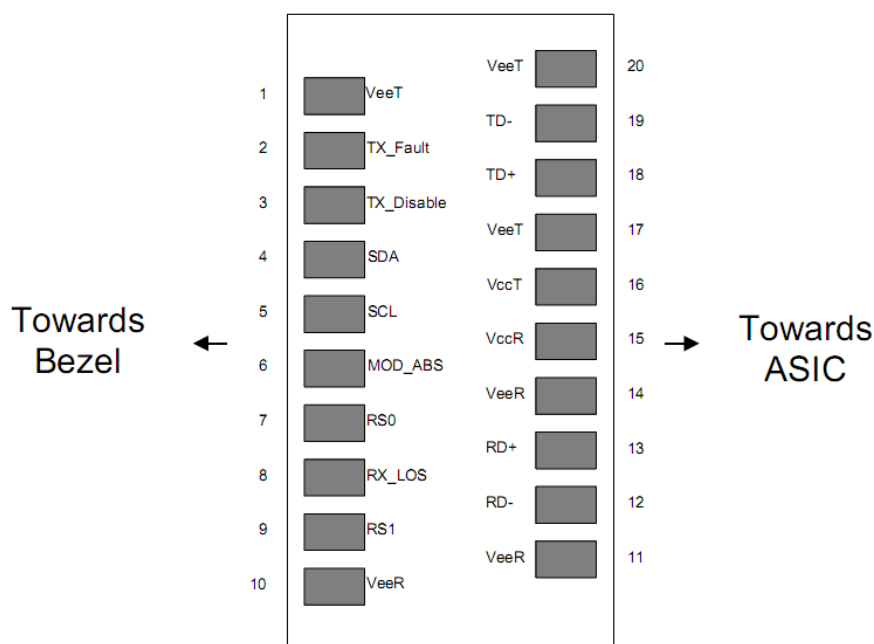
IV. Оптические характеристики

Параметр	Обозначение	Мин.	Норм.	Макс.	Единица измерения
Передатчик (Tx)					
Выходная мощность	Pout	0		6	дБм
Длина волны	λ_c	1295	1310	1315	нм
Спектральная ширина	$\Delta\lambda$			1	нм
Коэффициент гашения импульса	ER	6			дБ
Коэффициент подавления боковых мод	SMSR	30			дБ
Относительная интенсивность шума	RIN			-128	дБ/Гц
Входное сопротивление	Zin	90	100	110	Ом
Приемник					
Чувствительность приемника	S			-19	дБм
Длина волны	λ_c	1290	1310	1325	нм
Перегрузка	Pin-max	-4			дБм
LOS	Los	-30		-20	дБм
Входное сопротивление	Zin	90	100	110	Ом

V. Характеристики цифровой диагностики

Параметр	Точность	Мин.	Норм.	Макс.	Единица измерения
Температура	±3°C	0		70	°C
Напряжение	±3%	3.0		3.6	В
Ток лазера	±10%	0		100	мА
Исходящая оптическая мощность	±3dB	-5		2	дБм
Принимаемая оптическая мощность	±3dB	-13		0	дБм

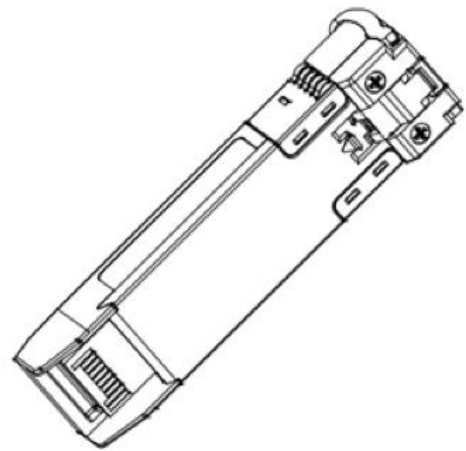
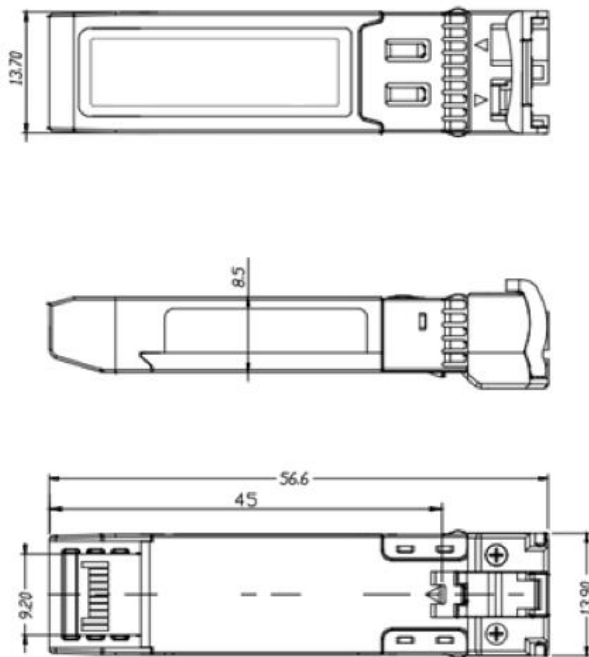
VI. Описание контактов



Контакт	Обозначение	Название/Описание
1	VeeT	Заземление передатчика
2	TX_Fault	Сбой/ошибка передатчика
3	TX_Disable	Лазерный источник передатчика выключен
4	SDA	Послед. 2-проводной интерфейс линии передачи данных
5	SCL	Тактовый сигнал последовательного двухпроводного интерфейса
6	Mod_ABS	Модуль отсутствует; Заземление внутри модуля
7	RS0	Выбор скорости 0
8	RX_LOS	Индикатор потери сигнала

9	RS1	Выбор скорости 1
10	VeeR	Заземление приёмника
11	VeeR	Заземление приёмника
12	RD-	Инвертированный выход приемника, по переменному току
13	RD+	Неинвертированный выход приемника, по переменному току
14	VeeR	Заземление приёмника
15	VccR	Питание приемника
16	VccT	Питание передатчика
17	VeeT	Заземление передатчика
18	TD+	Неинвертированный вход передатчика, по переменному току
19	TD-	Инвертированный вход передатчика, по переменному току
20	VeeT	Заземление передатчика

VII. Габаритные размеры



All dimensions are
±0.2mm unless otherwise
specified.
Unit: mm