

Трансивер

10GBASE-BX SFP+ WDM 60км

SFP+WDM-10G-60-XX

Особенности

- Поддержка скорости до 11.3 Гбит/с
- DFB передатчик и APD фотоприемник
 - A: Tx 1270 / Rx 1330
 - B: Tx 1330 / Rx 1270
- Напряжение питания +3.3В
- Поддержка функции “горячая замена”
- Дальность передачи до 60 км по одномодовому волокну
- Рабочая температура:
 - Коммерческое исполнение: 0°C ~+70°C
 - Индустриальное: -40°C~+85°C
- Соответствует стандарту RoHS6
- Поддержка функции DDM



Соответствие со стандартами

- SFF-8472
- SFF-8431

Описание устройства

Модули SFP+WDM-10G-60-XX разработаны для организации 10-Gigabit Ethernet протяженностью до 60км по одному одномодовому волокну и работы на стандартных длинах волн 1270нм/1330нм. Трансивер соответствует спецификациям SFF-8472. Оптический трансивер соответствует требованиям RoHS6.

Характеристики устройства

I. Основные характеристики

Параметр	Обозначение	Мин.	Норм.	Макс.	Единица измерения
Скорость передачи данных	BR		10.3	11.3	Гб/с
Коэффициент ошибок	BER	-	-	10 ⁻¹²	-

II. Общие характеристики

Параметр	Обозначение	Мин.	Норм.	Макс.	Единица измерения
Температура хранения	Ts	-40		85	°C
Рабочая температура	Tc	0		70	°C
Напряжение питания	Vcc	0		+4	В
Допустимая влажность	RH	5		95	%

III. Электрические характеристики

Параметр	Обозначение	Мин.	Норм.	Макс.	Единица измерения
Напряжение питания	Vcc	3.13	3.3	3.47	В
Потребляемый ток	Icc			450	мА

Параметр	Обозначение	Мин.	Норм.	Макс.	Единица измерения
Передатчик					
Входное напряжение	Vin	180		700	мВ
TX Fault	VoL	-0.3		0.8	В
Приемник					
Выходное напряжение	Vo	300		850	мВ
LOS	VoL	-0.3		0.8	мВ

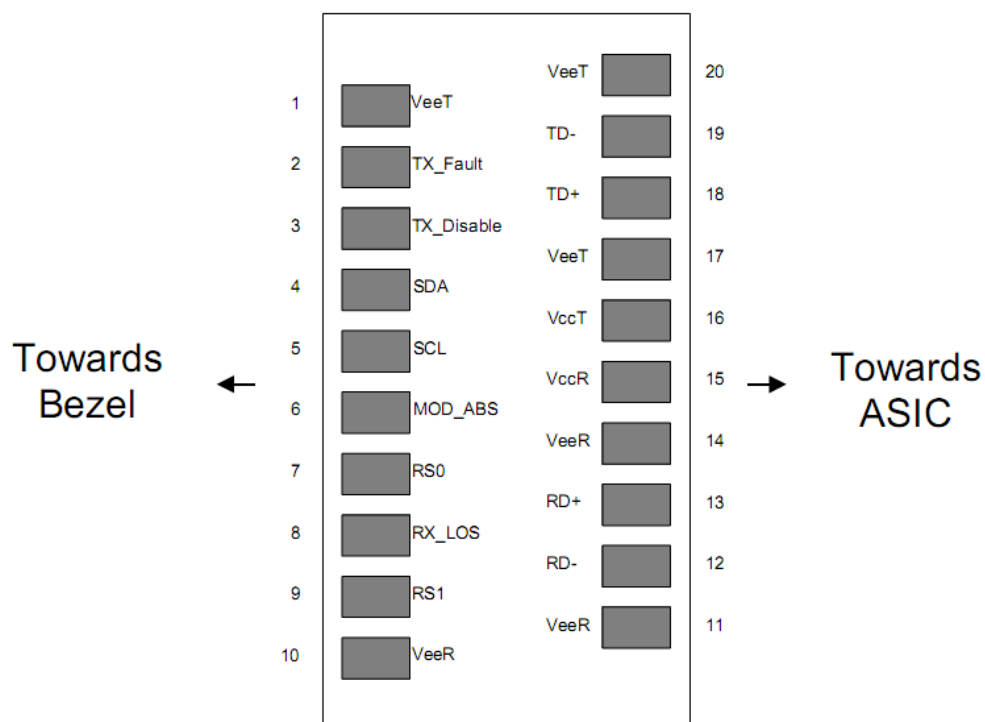
IV. Оптические характеристики SFP+WDM-10G-60-27A

Параметр	Обозначение	Мин.	Норм.	Макс.	Единица измерения
Передатчик (Tx)					
Выходная мощность	Pout	0		5	дБм
Длина волны	λ_c	1260	1270	1280	Нм
Спектральная ширина	$\Delta\lambda$			1	Нм
Коэффициент гашения импульса	ER	3.5			дБ
Относительная интенсивность шума	Rin			-128	дБ/Гц
Отключение выхода	P _{dis}			-30	дБм
Приемник					
Чувствительность приемника	S			-20	дБм
Длина волны	λ_c	1320	1330	1340	Нм
Перегрузка	Pin-max	-6			дБм
LOS	Los	-35		-21	дБм

SFP+WDM-10G-60-33B

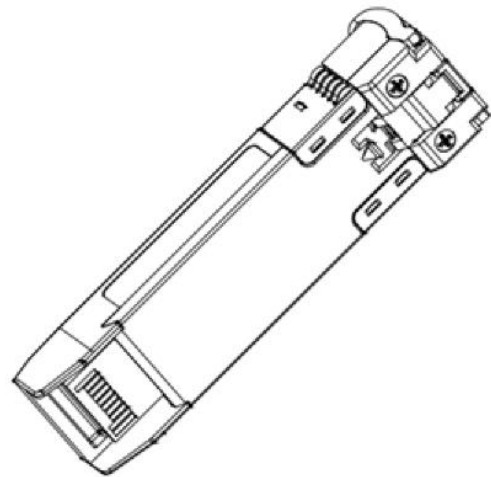
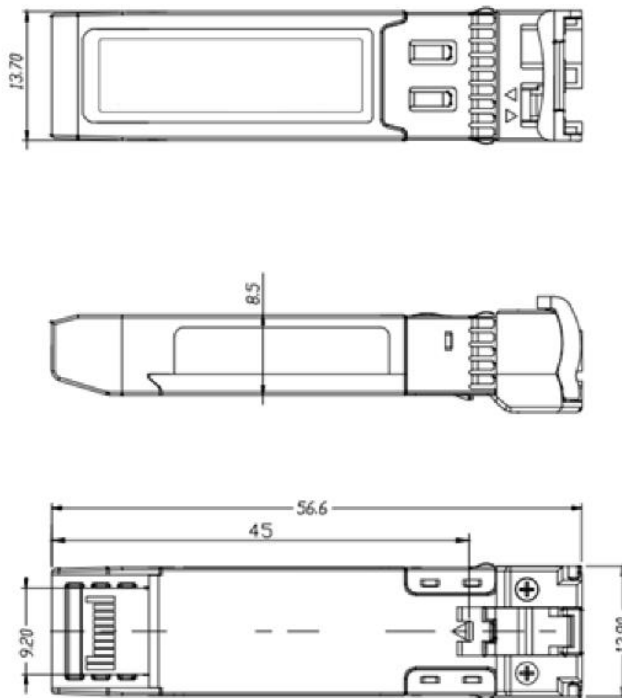
Параметр	Обозначение	Мин.	Норм.	Макс.	Единица измерения
Передатчик (Tx)					
Выходная мощность	P _{out}	0		5	дБм
Длина волны	λс	1320	1330	1340	Нм
Спектральная ширина	Δλ			1	Нм
Коэффициент гашения импульса	ER	3.5			дБ
Относительная интенсивность шума	R _{in}			-128	дБ/Гц
Отключение выхода	P _{dis}			-30	дБм
Приемник					
Чувствительность приемника	S			-20	дБм
Длина волны	λс	1260	1270	1280	Нм
Перегрузка	P _{in-max}	6			дБм
LOS	Los	-35		-21	дБм

V. Описание контактов



Контакт	Обозначение	Название/Описание
1	VeeT	Заземление передатчика
2	TX_Fault	Сбой/ошибка передатчика
3	TX_Disable	Лазерный источник передатчика выключен
4	SDA	Послед. 2-проводной интерфейс линии передачи данных
5	SCL	Тактовый сигнал последовательного двухпроводного интерфейса
6	Mod_ABS	Модуль отсутствует; Заземление внутри модуля
7	RS0	N/A
8	RX_LOS	Индикатор потери сигнала
9	RS1	N/A
10	VeeR	Заземление приёмника
11	VeeR	Заземление приёмника
12	RD-	Инвертированный выход приемника, по переменному току
13	RD+	Неинвертированный выход приемника, по переменному току
14	VeeR	Заземление приёмника
15	VccR	Питание приемника
16	VccT	Питание передатчика
17	VeeT	Заземление передатчика
18	TD+	Неинвертированный вход передатчика, по переменному току
19	TD-	Инвертированный вход передатчика, по переменному току
20	VeeT	Заземление передатчика

VI. Габаритные размеры



All dimensions are
±0.2mm unless otherwise
specified.
Unit: mm