

Трансивер

10GBASE-SR SFP+ 850нм 300м

SFP+10G-SR

Особенности

- Скорость передачи до 10.7 Гб/с
- 850нм VCSEL лазер, PIN фотоприёмник
- Разъем LC дуплекс
- Напряжение питания +3.3В
- Поддержка функции “горячая замена”
- Функция DDM
- Рабочая температура:
 - Коммерческое исполнение: 0°C ~+70°C
 - Индустриальное исполнение: -40°C ~ +85°C
- Соответствует стандарту RoHS6



Соответствие со стандартами

- SFP+ MSA
- SFF-8472
- IEEE802.3ae 10GBASE-SR
- 10GFC

Описание устройства

Трансивер SFP+10G-SR Small Form Factor Pluggable (SFP) Enhanced Small Form Factor Pluggable разработан для организации соединений 10-Gigabit Ethernet, дальностью до 300м по многомодовому волокну. Трансивер соответствует спецификациям SFF-8472 и IEEE 802.3ae 10GBASE-SR.

Функция цифровой диагностики работает через 2х проводной последовательный интерфейс, который описан в стандарте SFP MSA. Оптический трансивер соответствует требованиям директивы RoHS6.

Характеристики устройства

I. Основные характеристики

Параметр	Обозначение	Мин.	Норм.	Макс.	Единица измерения
Скорость передачи данных	BR	-	10.3125	10.7	Гб/с
Коэффициент ошибок	BER	-	-	10 ⁻¹²	-
Максимальная дальность					
Тип волокна	Минимальная модовая пропускная способность @850нм (Мгц*км)		Дальность передачи (метры)		
62.5 μm MMF	160		26		
	200		33		
50 μm MMF	400		66		
	500		82		
	2000		300		

II. Общие характеристики

Параметр	Обозначение	Мин.	Норм.	Макс.	Единица измерения
Температура хранения	Ts	-40		85	°C
Рабочая температура	Tc	0		70	°C
Напряжение питания	Vcc	-0.5		+4	В
Допустимая влажность	RH	5		95	%

III. Электрические характеристики

Параметр	Обозначение	Мин.	Норм.	Макс.	Единица измерения
Напряжение питания	Vcc	3.13	3.3	3.47	В
Потребляемый ток	Icc			300	мА

Параметр	Обозначение	Мин.	Норм.	Макс.	Единица измерения
Передатчик					
Входное напряжение	Vin	180		700	мВ
TX Fault	VoL	0		0.8	В
Приемник					
Выходное напряжение	Vo	300		850	мВ
LOS	VoL	0		0.8	мВ

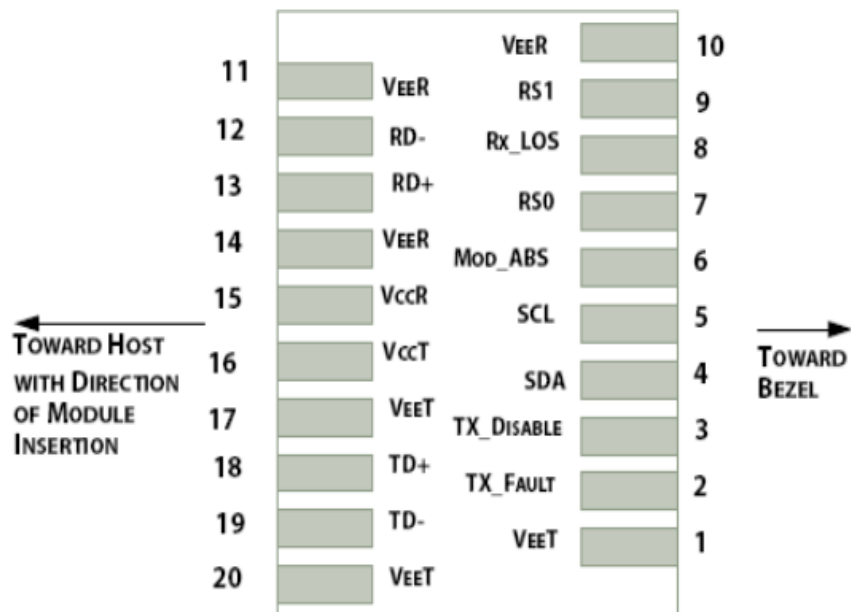
IV. Оптические характеристики

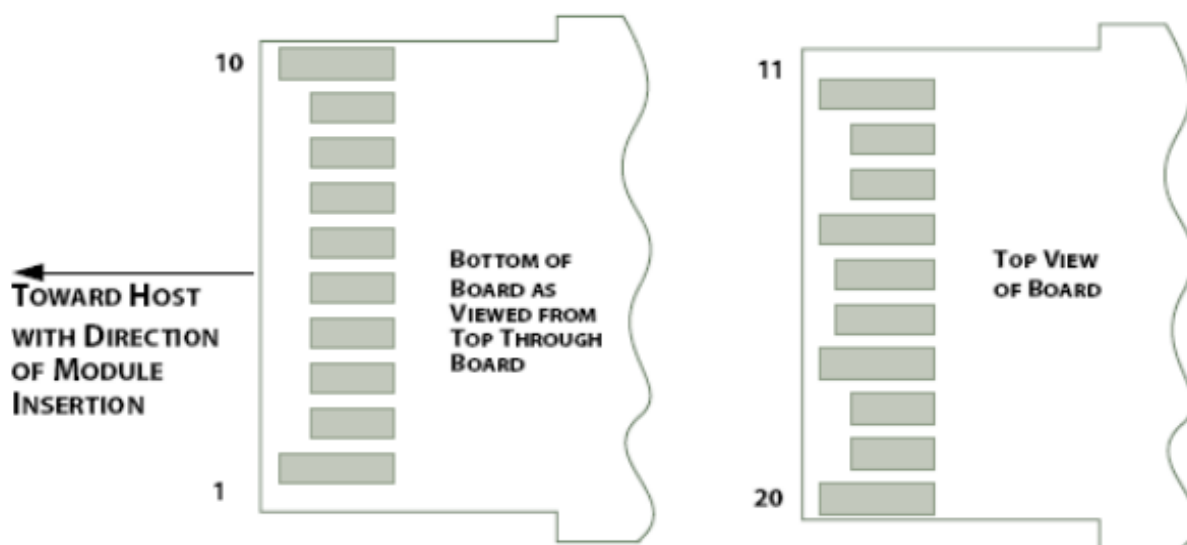
Параметр	Обозначение	Мин.	Норм.	Макс.	Единица измерения
Передатчик (Tx)					
Выходная мощность	P _{out}	-6		-0.5	дБм
Длина волны	λ _c	840	850	860	Нм
Спектральная ширина	Δλ			0.45	Нм
Коэффициент гашения импульса	ER	3			дБ
Относительная интенсивность шума	Rin			-128	дБ/Гц
Время нарастания и спада	Tris/Tfall		50		Пс
Отключение выхода	P _{dis}			-45	дБм
Приемник					
Чувствительность приемника	S			-10.5	дБм
Длина волны	λ _c	840		860	Нм
Перегрузка	Pin-max	0.5			дБм
LOS	Los	-22		-12	дБм

V. Характеристики цифровой диагностики

Параметр	Точность	Мин.	Норм.	Макс.	Единица измерения
Температура	±3°C	0		70	°C
Напряжение	±3%	3.135		4	В
Ток лазера	±10%				Задается нормальным значением
Исходящая оптическая мощность	±3dB	-6		-0.5	дБм
Принимаемая оптическая мощность	±3dB	-16		-1	дБм

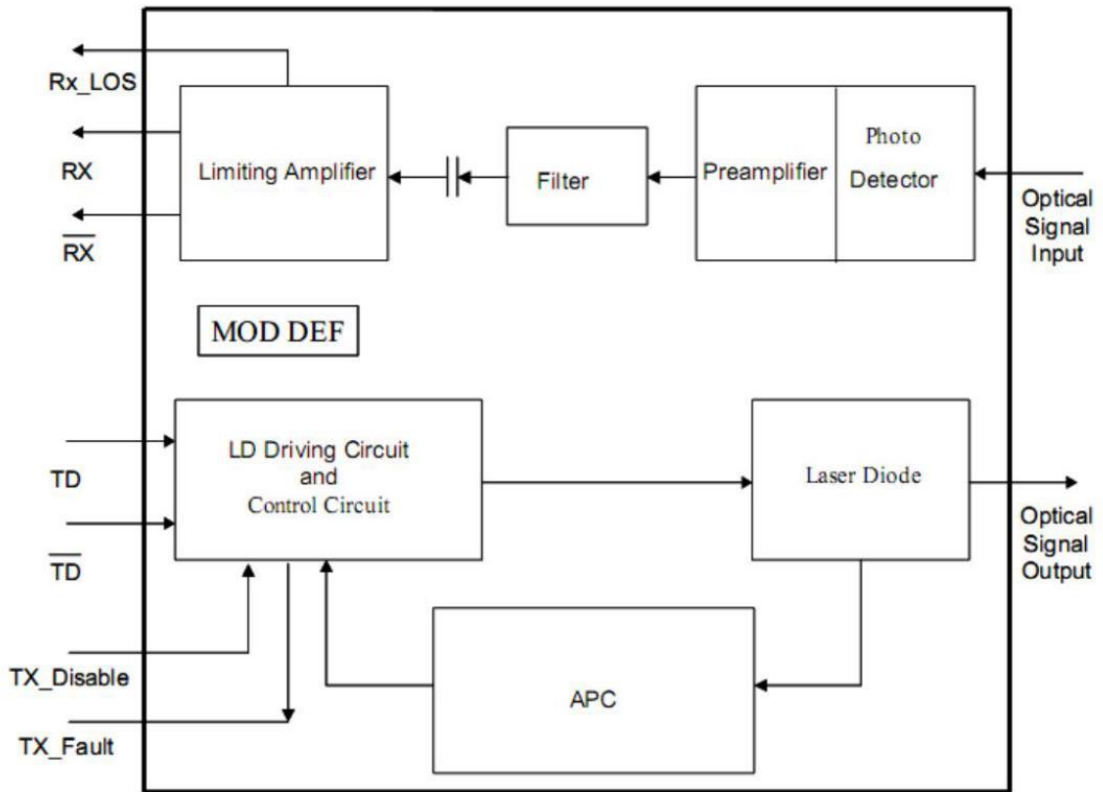
VI. Описание контактов



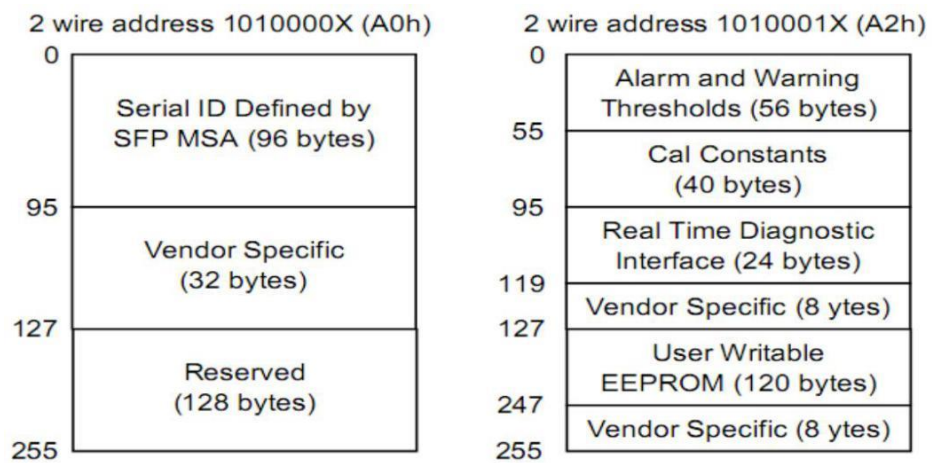


Контакт	Обозначение	Название/Описание
1	VeeT	Заземление передатчика
2	TX_Fault	Сбой/ошибка передатчика
3	TX_Disable	Лазерный источник передатчика выключен
4	SDA	Послед. 2-проводной интерфейс линии передачи данных
5	SCL	Тактовый сигнал последовательного двухпроводного интерфейса
6	Mod_ABS	Модуль отсутствует; Заземление внутри модуля
7	RS0	Выбор скорости 0
8	RX_LOS	Индикатор потери сигнала
9	RS1	Выбор скорости 1
10	VeeR	Заземление приёмника
11	VeeR	Заземление приёмника
12	RD-	Инвертированный выход приемника, по переменному току
13	RD+	Неинвертированный выход приемника, по переменному току
14	VeeR	Заземление приёмника
15	VccR	Питание приемника
16	VccT	Питание передатчика
17	VeeT	Заземление передатчика
18	TD+	Неинвертированный вход передатчика, по переменному току
19	TD-	Инвертированный вход передатчика, по переменному току
20	VeeT	Заземление передатчика

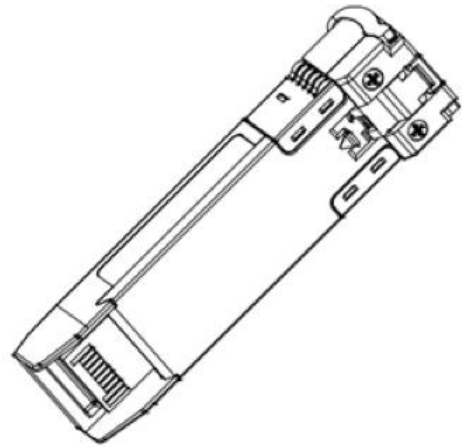
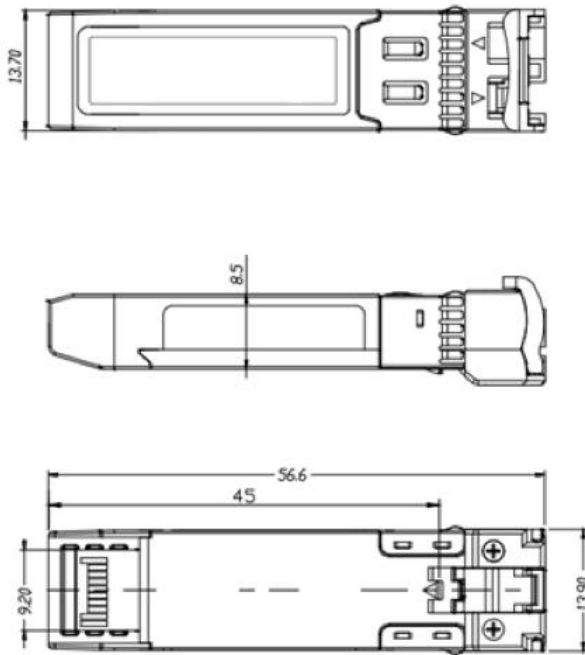
VII. Блок-Диаграмма



VIII. Память функции цифровой диагностики



IX. Габаритные размеры



All dimensions are
±0.2mm unless otherwise
specified.
Unit: mm