

Трансивер

10GBASE-ZR SFP+ 1550nm 80km

SFP+10G-ZR-80

Особенности

- Поддержка скорости до 11.3 Гбит/с
- 1550nm EML передатчик и APD фотоприемник
- Напряжение питания +3.3В
- Поддержка функции “горячая замена”
- Дальность передачи до 80 км по одномодовому волокну
- Рабочая температура:
 - Коммерческое исполнение: 0°C ~+70°C
 - Индустриальное: -40°C~+85°C
- Соответствует стандарту RoHS6
- Поддержка функции DDM



Соответствие со стандартами

- SFF-8472
- SFF-8431
- SFP+ MSA
- IEEE 802.3ae

Описание устройства

Модули SFP+10G-ZR-80 разработаны для организации соединений 1-Gigabit и 10-Gigabit Ethernet дальностью до 80км по одномодовому волокну. Трансивер соответствует стандартам SFF-8431, SFF-8472, IEEE 802.3ae 10GBASE-ZR/ZW. Оптический трансивер соответствует требованиям директивы RoHS6.

Характеристики устройства

I. Основные характеристики

| Параметр | Обозначение | Мин. | Норм. | Макс. | Единица измерения |
|--------------------------|-------------|------|-------|-------------------|-------------------|
| Скорость передачи данных | BR | | 10.3 | | Гб/с |
| Коэффициент ошибок | BER | - | - | 10 ⁻¹² | - |

II. Общие характеристики

| Параметр | Обозначение | Мин. | Норм. | Макс. | Единица измерения |
|----------------------|-------------|------|-------|-------|-------------------|
| Температура хранения | Ts | -40 | | 85 | °C |
| Рабочая температура | Tc | 0 | | 70 | °C |
| Напряжение питания | Vcc | 0 | | +4 | В |
| Допустимая влажность | RH | 5 | | 95 | % |

III. Электрические характеристики

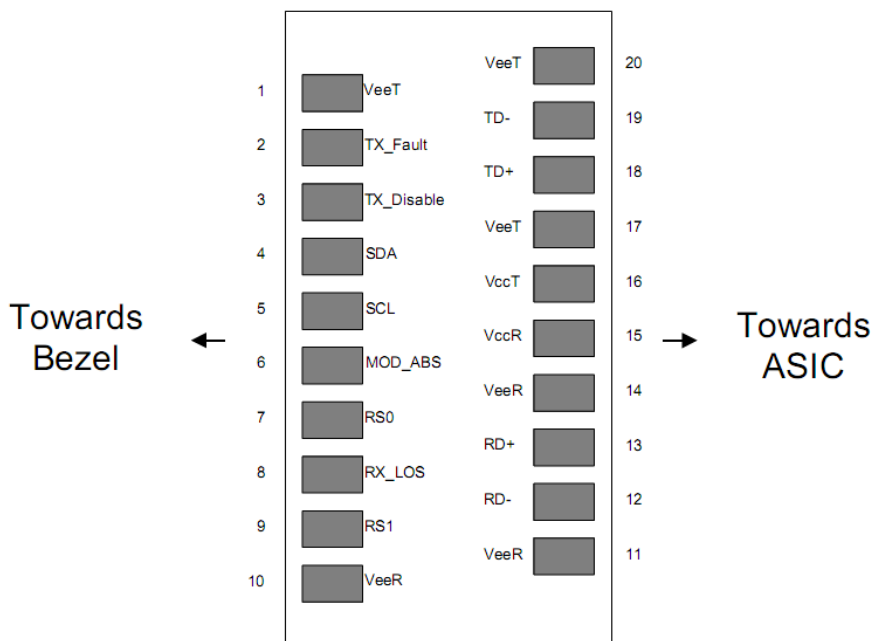
| Параметр | Обозначение | Мин. | Норм. | Макс. | Единица измерения |
|--------------------|-------------|------|-------|-------|-------------------|
| Напряжение питания | Vcc | 3.13 | 3.3 | 3.47 | В |
| Потребляемый ток | Icc | | | 360 | мА |

| Параметр | Обозначение | Мин. | Норм. | Макс. | Единица измерения |
|---------------------|-------------|------|-------|-------|-------------------|
| Передатчик | | | | | |
| Входное напряжение | Vin | 180 | | 700 | мВ |
| TX Fault | VoL | -0.3 | | 0.4 | В |
| Приемник | | | | | |
| Выходное напряжение | Vo | 300 | | 850 | мВ |
| LOS | VoL | -0.3 | | 0.4 | мВ |

IV. Оптические характеристики

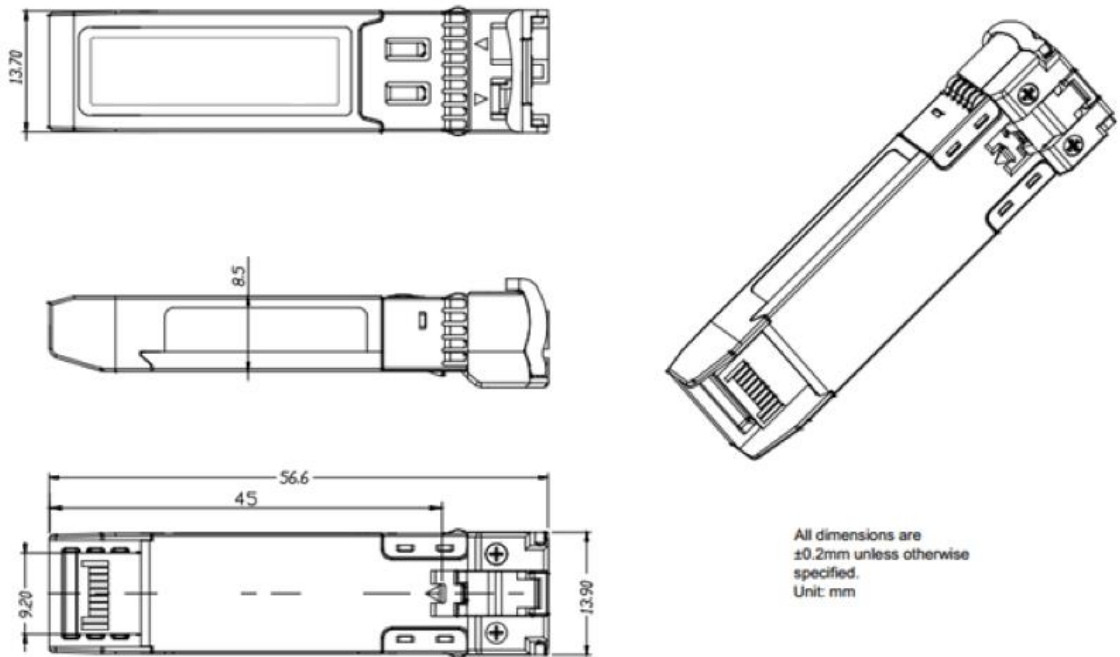
| Параметр | Обозначение | Мин. | Норм. | Макс. | Единица измерения |
|------------------------------------|-----------------|------|-------|-------|-------------------|
| Передатчик (Tx) | | | | | |
| Выходная мощность | Pout | -1 | | 4 | дБм |
| Длина волны | λ_c | 1530 | 1550 | 1570 | нм |
| Спектральная ширина | $\Delta\lambda$ | | | 1 | нм |
| Коэффициент гашения импульса | ER | 8.2 | | | дБ |
| Коэффициент подавления боковых мод | SMSR | 30 | | | дБ |
| Относительная интенсивность шума | RIN | | | -128 | дБ/Гц |
| Время нарастания/спада | Tris/Tfall | 30 | | | пс |
| Отключение выхода | Pdis | | | -30 | дБм |
| Приемник | | | | | |
| Чувствительность приемника | S | | | -23 | дБм |
| Длина волны | λ_c | 1270 | | 1610 | Нм |
| Перегрузка | Pin-max | -6 | | | дБм |
| LOS | Los | -35 | | -26 | дБм |

V. Описание контактов



| Контакт | Обозначение | Название/Описание |
|---------|-------------|---|
| 1 | VeeT | Заземление передатчика |
| 2 | TX_Fault | Сбой/ошибка передатчика |
| 3 | TX_Disable | Лазерный источник передатчика выключен |
| 4 | SDA | Послед. 2-проводной интерфейс линии передачи данных |
| 5 | SCL | Тактовый сигнал последовательного двухпроводного интерфейса |
| 6 | Mod_ABS | Модуль отсутствует; Заземление внутри модуля |
| 7 | RS0 | Выбор скорости 0 |
| 8 | RX_LOS | Индикатор потери сигнала |
| 9 | RS1 | Выбор скорости 1 |
| 10 | VeeR | Заземление приёмника |
| 11 | VeeR | Заземление приёмника |
| 12 | RD- | Инвертированный выход приемника, по переменному току |
| 13 | RD+ | Неинвертированный выход приемника, по переменному току |
| 14 | VeeR | Заземление приёмника |
| 15 | VccR | Питание приемника |
| 16 | VccT | Питание передатчика |
| 17 | VeeT | Заземление передатчика |
| 18 | TD+ | Неинвертированный вход передатчика, по переменному току |
| 19 | TD- | Инвертированный вход передатчика, по переменному току |
| 20 | VeeT | Заземление передатчика |

VI. Габаритные размеры



VII. Блок-Диаграмма

