

Трансивер

10G CWDM SFP+ 23дБ 80км

SFP+CWDM-10G-23-XX EML

Особенности

- Поддержка скорости до 10.7 Гбит/с
- CWDM EML передатчик и APD фотоприемник
- Напряжение питания +3.3В
- Поддержка функции “горячая замена”
- Дальность передачи до 80 км по одномодовому волокну
- Рабочая температура:
 - Коммерческое исполнение: 0°C ~+70°C
 - Индустриальное: -40°C~+85°C
- Соответствует стандарту RoHS6
- Поддержка функции DDM



Соответствие со стандартами

- SFF-8472
- SFF-8431
- SFP+ MSA

Описание устройства

Модули SFP+CWDM-10G-23-XX разработаны для организации CWDM соединений протяженностью до 80км. Также трансивер соответствует стандарту SFF-8431, совместим с 10GBASE-ZR/ZW, 10G SONET/SDH. Оптический трансивер соответствует требованиям директивы RoHS6.

Характеристики устройства

I. Основные характеристики

Параметр	Обозначение	Мин.	Норм.	Макс.	Единица измерения
Скорость передачи данных	BR		10.3	10.7	Гб/с
Коэффициент ошибок	BER	-	-	10 ⁻¹²	-

II. Общие характеристики

Параметр	Обозначение	Мин.	Норм.	Макс.	Единица измерения
Температура хранения	Ts	-40		85	°C
Рабочая температура	Tc	0		70	°C
Напряжение питания	Vcc	0		+4	В
Допустимая влажность	RH	5		95	%

III. Электрические характеристики

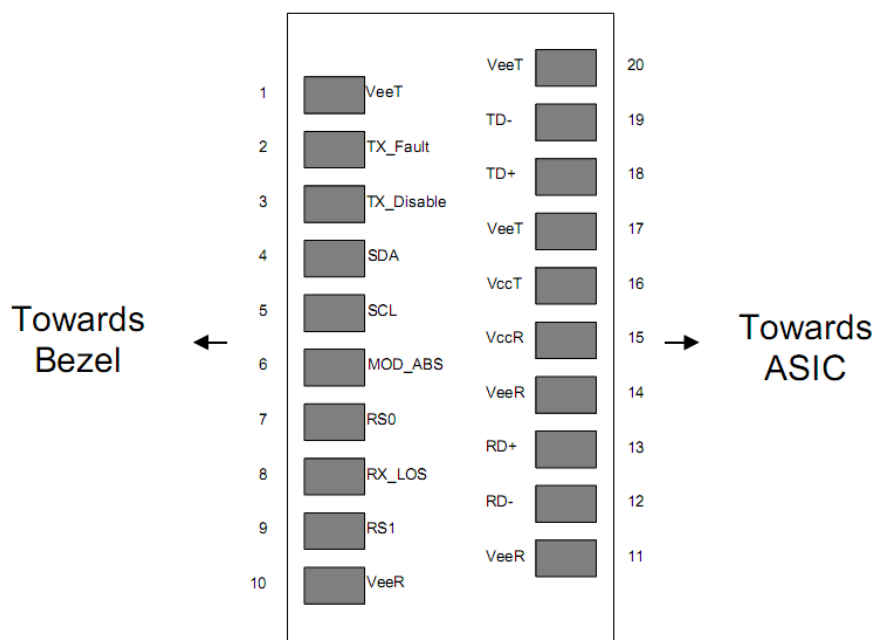
Параметр	Обозначение	Мин.	Норм.	Макс.	Единица измерения
Напряжение питания	Vcc	3.13	3.3	3.47	В
Потребляемый ток	Icc	430		600	мА

Параметр	Обозначение	Мин.	Норм.	Макс.	Единица измерения
Передатчик					
Входное напряжение	Vin	180		850	мВ
TX Fault	VoL	-0.3		0.8	В
Приемник					
Выходное напряжение	Vo	400		900	мВ
LOS	VoL	-0.3		0.8	мВ

IV. Оптические характеристики

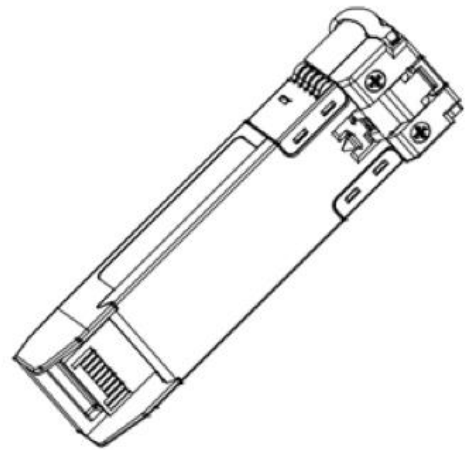
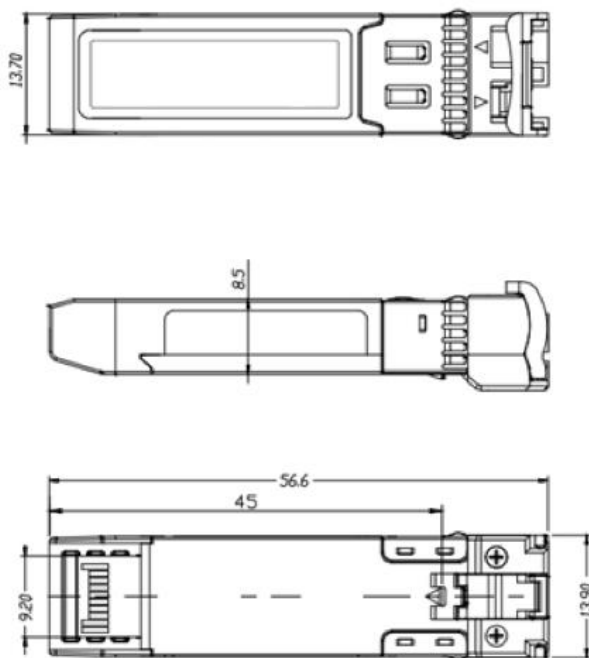
Параметр	Обозначение	Мин.	Норм.	Макс.	Единица измерения
Передатчик (Tx)					
Выходная мощность	P _{out}	0		4	дБм
Диапазон длины волны	λ _c	λ-6.5		λ+6.5	нм
Спектральная ширина	Δλ			1	нм
Коэффициент гашения импульса	ER	6			дБ
Коэффициент подавления боковых мод	SMSR	30			дБ
Отключение выхода	P _{dis}			-30	дБм
Приемник					
Чувствительность приемника	S			-23	дБм
Длина волны	λ _c	1270		1610	нм
Перегрузка	P _{in-max}	-6			дБм

V. Описание контактов



Контакт	Обозначение	Название/Описание
1	VeeT	Заземление передатчика
2	TX_Fault	Сбой/ошибка передатчика
3	TX_Disable	Лазерный источник передатчика выключен
4	SDA	Послед. 2-проводной интерфейс линии передачи данных
5	SCL	Тактовый сигнал последовательного двухпроводного интерфейса
6	Mod_ABS	Модуль отсутствует; Заземление внутри модуля
7	RS0	N/A
8	RX_LOS	Индикатор потери сигнала
9	RS1	N/A
10	VeeR	Заземление приёмника
11	VeeR	Заземление приёмника
12	RD-	Инвертированный выход приемника, по переменному току
13	RD+	Неинвертированный выход приемника, по переменному току
14	VeeR	Заземление приёмника
15	VccR	Питание приемника
16	VccT	Питание передатчика
17	VeeT	Заземление передатчика
18	TD+	Неинвертированный вход передатчика, по переменному току
19	TD-	Инвертированный вход передатчика, по переменному току
20	VeeT	Заземление передатчика

VI. Габаритные размеры



All dimensions are
 ± 0.2 mm unless otherwise
specified.
Unit: mm