

Трансивер

40GBASE-SR4 QSFP+ 850nm 100m

QSFP+40G-SR4-MPO

Особенности

- Поддержка скорости до 11.2 Гбит/с на канал
- MTP/MPO коннектор
- Четырехканальный полнодуплексный трансивер
- Напряжение питания +3.3В
- Поддержка функции “горячая замена”
- Дальность передачи до 100м
- Рабочая температура:
 - Коммерческое исполнение: 0°C ~+70°C
- Соответствует стандарту RoHS6
- Поддержка функции DDM



Соответствие со стандартами

- QSFP MSA

Описание устройства

Модуль разработан для передачи данных со скоростью 40 Гигабит в секунду по параллельным многомодовым оптическим волокнам, с возможным разделением на четыре потока по 10 Гигабит в секунду. Трансивер совместим со стандартами QSFP+ MSA и IEEE 802.3ba 40GBASE-SR4.

Характеристики устройства

I. Основные характеристики

Параметр	Обозначение	Мин.	Норм.	Макс.	Единица измерения
Скорость передачи данных на канал	BR		10.3	11.2	Гб/с
Коэффициент ошибок	BER	-	-	10 ⁻¹²	-

II. Общие характеристики

Параметр	Обозначение	Мин.	Норм.	Макс.	Единица измерения
Температура хранения	Ts	-40		85	°C
Рабочая температура	Tc	0		70	°C
Напряжение питания	Vcc	0		+4	В
Допустимая влажность	RH	5		85	%

III. Электрические характеристики

Параметр	Обозначение	Мин.	Норм.	Макс.	Единица измерения
Напряжение питания	Vcc	3.13	3.3	3.47	В
Потребляемый ток	Icc			1000	мА
Потребляемая мощность			2.5	3.5	Вт

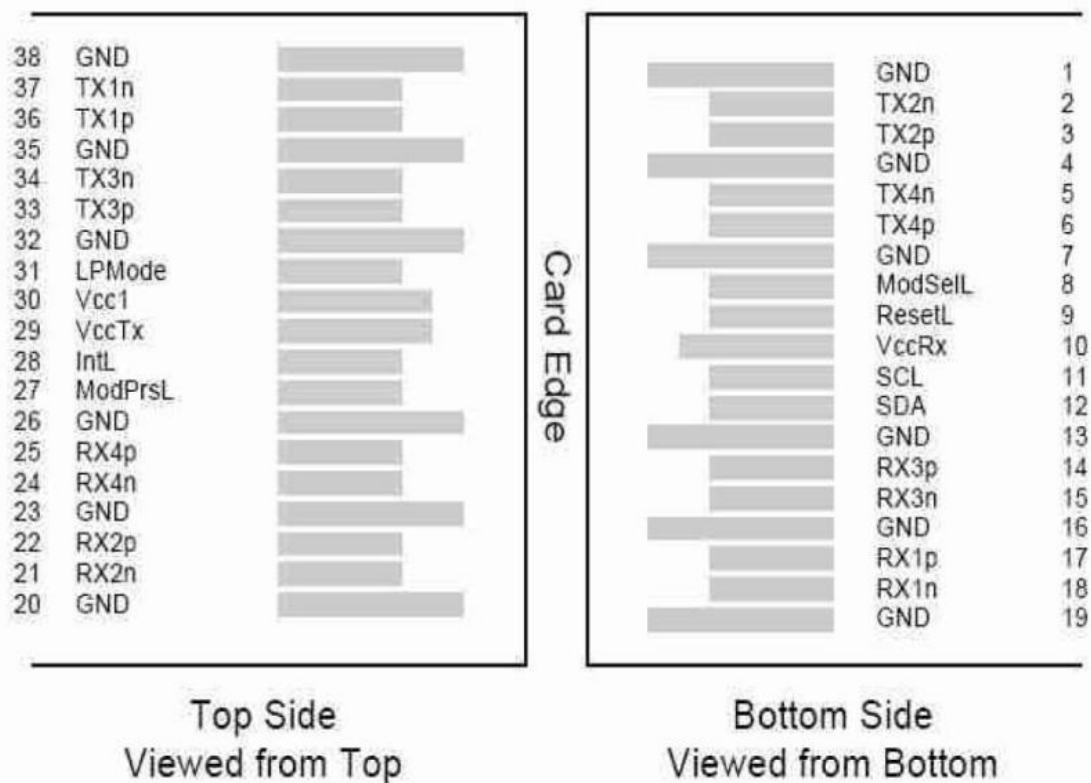
Параметр	Обозначение	Мин.	Норм.	Макс.	Единица измерения
Передатчик					

Допустимое отклонение выходного напряжения		0.3		4	В
Входное сопротивление	Zin	80	100	120	Ом
Приемник					
Допустимое отклонение выходного напряжения		0.3		4	В
Нарастание и спад	Tr/Tf			35	пс

IV. Оптические характеристики

Параметр	Обозначение	Мин.	Норм.	Макс.	Единица измерения
Передатчик (Tx)					
Выходная мощность на канал	Pout	-8	-2.5	1	дБм
Длина волны	λ	840		860	нм
Ширина спектра	$\Delta\lambda$		0.5	0.65	нм
Коэффициент гашения импульса	ER	3.5			дБ
Приемник					
Длина волны	λ_c	840		860	нм
Чувствительность	R		-13		дБм
Перегрузка	Pin-max	0.5			дБм
LOS	Los	-30		-14	дБм

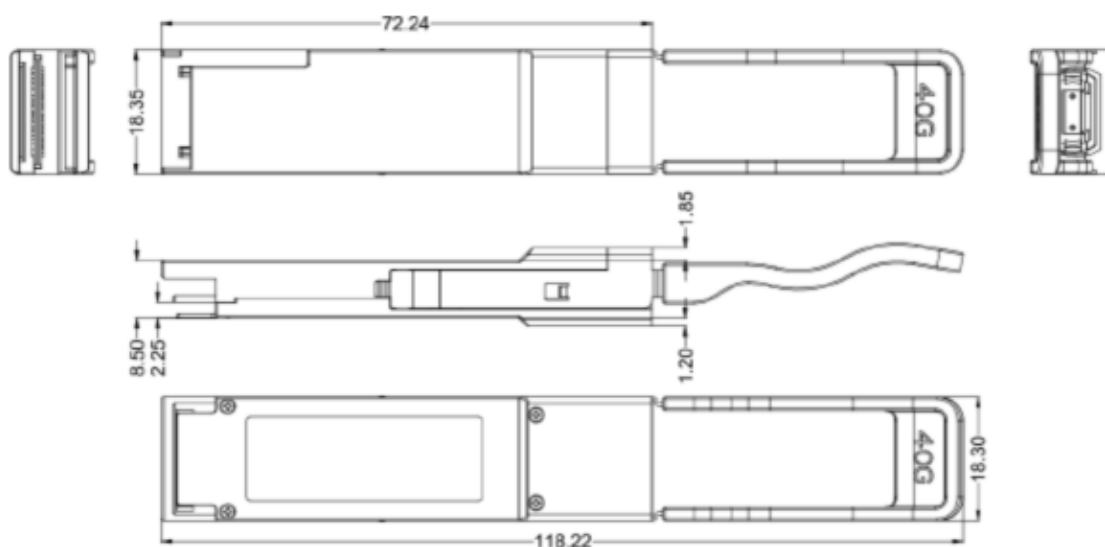
V. Описание контактов



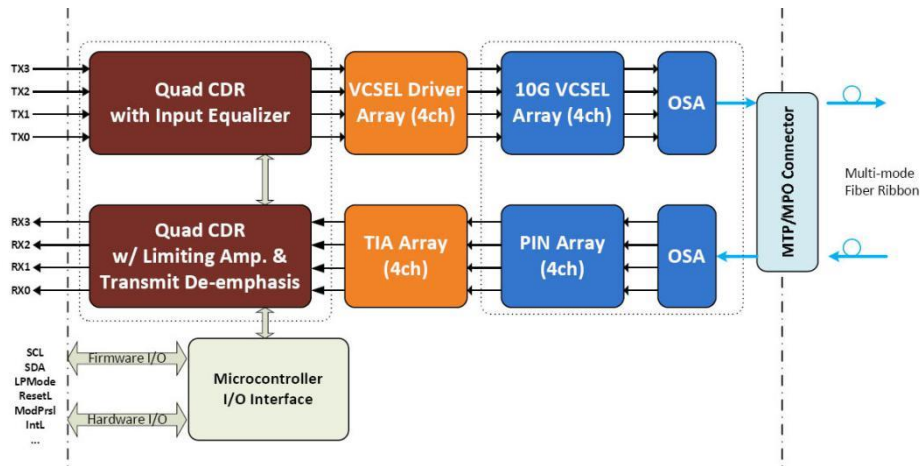
Контакт	Обозначение	Название/Описание
1	GND	Заземление
2	Tx2n	Инвертированный вход передатчика
3	Tx2p	Неинвертированный вход передатчика
4	GND	Заземление
5	Tx4n	Инвертированный вход передатчика
6	Tx4p	Неинвертированный вход передатчика
7	GND	Заземление
8	ModSelL	Выбор модуля
9	ResetL	Сброс модуля
10	VccRx	+3.3V напряжение питания приёмника
11	SCL	Тактовый сигнал последовательного двухпроводного интерфейса
12	SDA	Послед. 2-проводной интерфейс линии передачи данных
13	GND	Заземление
14	Rx3p	Неинвертированный выход приемника
15	Rx3n	Инвертированный выход приемника
16	GND	Заземление
17	Rx1p	Неинвертированный выход приемника
18	Rx1n	Инвертированный выход приемника
19	GND	Заземление

20	GND	Заземление
21	Rx2n	Инвертированный выход приемника
22	Rx2p	Неинвертированный выход приемника
23	GND	Заземление
24	Rx4n	Инвертированный выход приемника
25	Rx4p	Неинвертированный выход приемника
26	GND	Заземление
27	ModPrsL	Модуль присутствует
28	IntL	Выход прерывания
29	VccTx	+3.3V напряжение питания передатчика
30	Vcc1	+3.3V напряжение питания
31	LPMode	Режим низкого энергопотребления
32	GND	Заземление
33	Tx3p	Неинвертированный вход передатчика
34	Tx3n	Инвертированный вход передатчика
35	GND	Заземление
36	Tx1p	Неинвертированный вход передатчика
37	Tx1n	Инвертированный вход передатчика
38	GND	Заземление

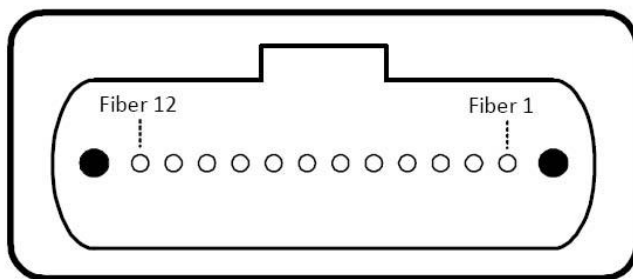
VI. Габаритные размеры



VII. Блок-Диаграмма



VIII. Оптический интерфейс



Номер волокна.	Описание
1	RX0
2	RX1
3	RX2
4	RX3
5	Не используется
6	Не используется
7	Не используется
8	Не используется
9	TX4
10	TX3

Трансивер 40GBASE-SR4 QSFP+ 850nm 100m



11	TX2
12	TX1