

Трансивер

100BASE-FX SFP 1310nm 2км

SFP-1M-LXM-02

Особенности

- Поддержка скорости до 1.25 Гбит/с
- 1310нм FP передатчик, PIN фотоприемник
- Напряжение питания +3.3В
- Поддержка функции “горячая замена”
- Дальность передачи до 2 км по многомодовому волокну
- Рабочая температура:
 - Коммерческое исполнение: 0°C ~+70°C
 - Индустриальное: -40°C~+85°C
- Соответствует стандарту RoHS6
- Поддержка функции DDM



Соответствие со стандартами

- SFF-8472
- SFP MSA

Характеристики устройства

I. Основные характеристики

Параметр	Обозначение	Мин.	Норм.	Макс.	Единица измерения
Скорость передачи данных	BR		155		Мбит/с
Коэффициент ошибок	BER	-	-	10 ⁻¹²	-

II. Общие характеристики

Параметр	Обозначение	Мин.	Норм.	Макс.	Единица измерения
Температура хранения	Ts	-40		85	°C
Рабочая температура	Tc	0		70	°C
Напряжение питания	Vcc	0		4	В
Допустимая влажность	RH	5		95	%

III. Электрические характеристики

Параметр	Обозначение	Мин.	Норм.	Макс.	Единица измерения
Напряжение питания	Vcc	3.135	3.3	3.47	В
Потребляемый ток	Icc			300	мА

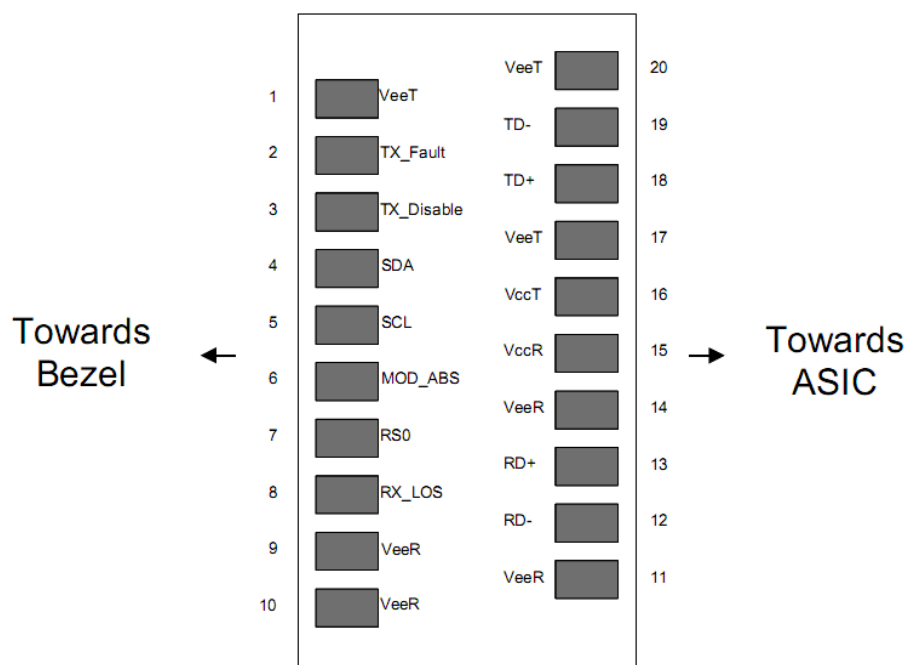
Параметр	Обозначение	Мин.	Норм.	Макс.	Единица измерения
Передатчик					
Входное напряжение	Vin	300		1860	мВ
TX Fault	VoL	0		0.8	В
Приемник					
Выходное напряжение	Vo	400		1800	мВ
LOS	VoL	0		0.8	мВ

IV. Оптические характеристики

Параметр	Обозначение	Мин.	Норм.	Макс.	Единица измерения
Передатчик (Tx)					
Выходная мощность	Pout	-20		-14	дБм
Длина волны	λс	1260	1310	1360	нм
Спектральная ширина	Δλ			4	нм

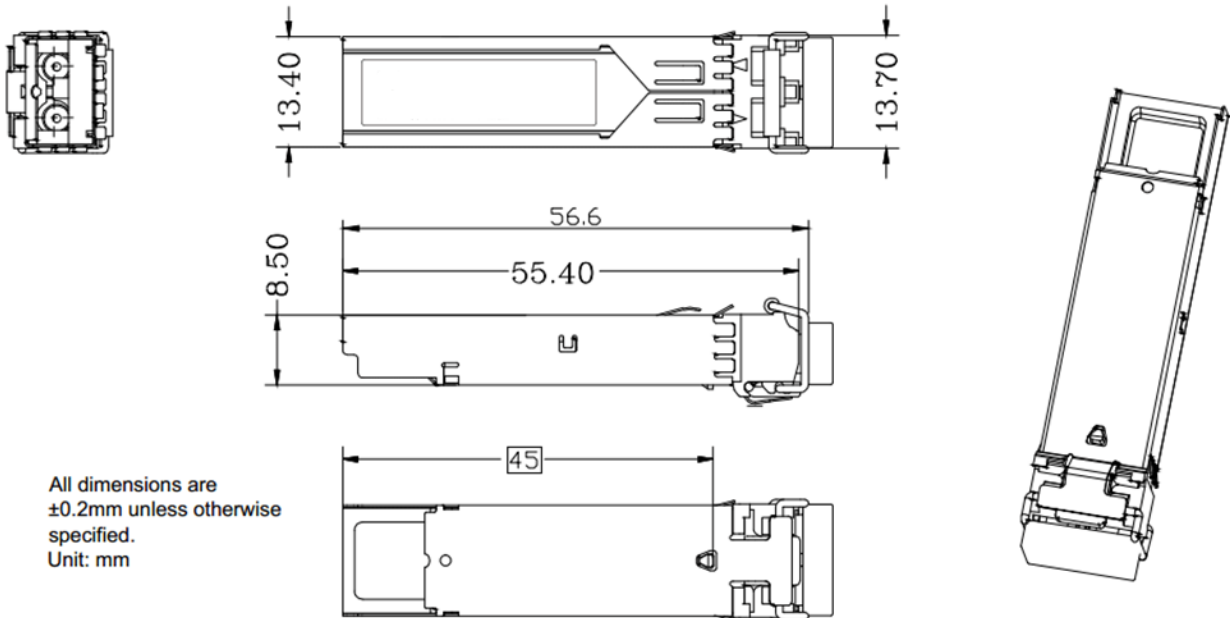
Коэффициент гашения импульса	ER	9			дБ
Коэффициент подавления боковых мод	SMSR	30			дБ
Относительная интенсивность шума	RIN			-128	дБ/Гц
Время нарастания/спада	Tris/Tfall	0.16			нс
Отключение выхода	Pdis			-45	дБм
Приемник					
Чувствительность приемника	S			-31	дБм
Длина волны	λ_c	1260		1580	нм
Перегрузка	Pin-max	0			дБм
LOS	Los	-45		-32	дБм

V. Описание контактов



Контакт	Обозначение	Название/Описание
1	VeeT	Заземление передатчика
2	TX_Fault	Сбой/ошибка передатчика
3	TX_Disable	Лазерный источник передатчика выключен
4	SDA	Послед. 2-проводной интерфейс линии передачи данных
5	SCL	Тактовый сигнал последовательного двухпроводного интерфейса
6	Mod_ABS	Модуль отсутствует; Заземление внутри модуля
7	RS0	N/A
8	RX_LOS	Индикатор потери сигнала
9	VeeR	Заземление приёмника
10	VeeR	Заземление приёмника
11	VeeR	Заземление приёмника
12	RD-	Инвертированный выход приемника, по переменному току
13	RD+	Неинвертированный выход приемника, по переменному току
14	VeeR	Заземление приёмника
15	VccR	Питание приемника
16	VccT	Питание передатчика
17	VeeT	Заземление передатчика
18	TD+	Неинвертированный вход передатчика, по переменному току
19	TD-	Инвертированный вход передатчика, по переменному току
20	VeeT	Заземление передатчика

VI. Габаритные размеры



All dimensions are $\pm 0.2\text{mm}$ unless otherwise specified.
Unit: mm