

# Трансивер

## 10G CWDM SFP+ 14дБ 40км

SFP+CWDM-10G-14-XX

### Особенности

- Поддержка скорости до 11.1 Гбит/с
- CWDM EML передатчик и PIN фотоприемник
- Напряжение питания +3.3В
- Поддержка функции “горячая замена”
- Дальность передачи до 40 км по одномодовому волокну
- Рабочая температура:
  - Коммерческое исполнение: 0°C ~+70°C
  - Индустриальное: -40°C~+85°C
- Соответствует стандарту RoHS6
- Поддержка функции DDM



### Соответствие со стандартами

- SFF-8472
- SFF-8431
- SFP+ MSA

## Описание устройства

Модули SFP+CWDM-10G-14-XX разработаны для организации CWDM соединений протяженностью до 40км. Также трансивер соответствует стандарту SFF-8431, совместим с IEEE 802.3ae 10GBASE-ER/EW, и 10G Fibre Channel. Оптический трансивер соответствует требованиям директивы RoHS6.

## Характеристики устройства

### I. Основные характеристики

Параметр	Обозначение	Мин.	Норм.	Макс.	Единица измерения
Скорость передачи данных	BR		10.3	11.3	Гб/с
Коэффициент ошибок	BER	-	-	10 <sup>-12</sup>	-

### II. Общие характеристики

Параметр	Обозначение	Мин.	Норм.	Макс.	Единица измерения
Температура хранения	Ts	-40		85	°C
Рабочая температура	Tc	0		70	°C
Напряжение питания	Vcc	0		+4	В
Допустимая влажность	RH	5		95	%

### III. Электрические характеристики

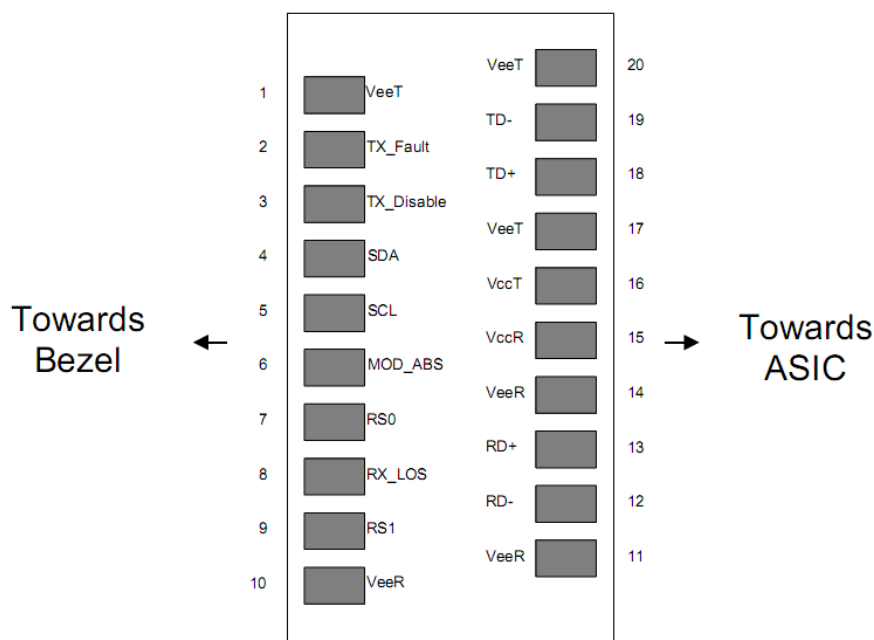
Параметр	Обозначение	Мин.	Норм.	Макс.	Единица измерения
Напряжение питания	Vcc	3.13	3.3	3.47	В
Потребляемый ток	Icc			450	мА

Параметр	Обозначение	Мин.	Норм.	Макс.	Единица измерения
Передатчик					
Входное напряжение	Vin	180		700	мВ
TX Fault	VoL	-0.3		0.8	В
Приемник					
Выходное напряжение	Vo	400		800	мВ
LOS	VoL	-0.3		0.8	мВ

### IV. Оптические характеристики

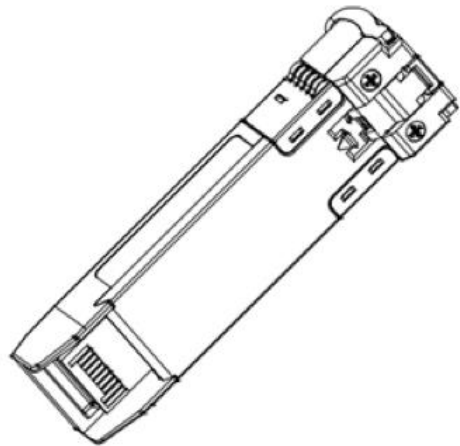
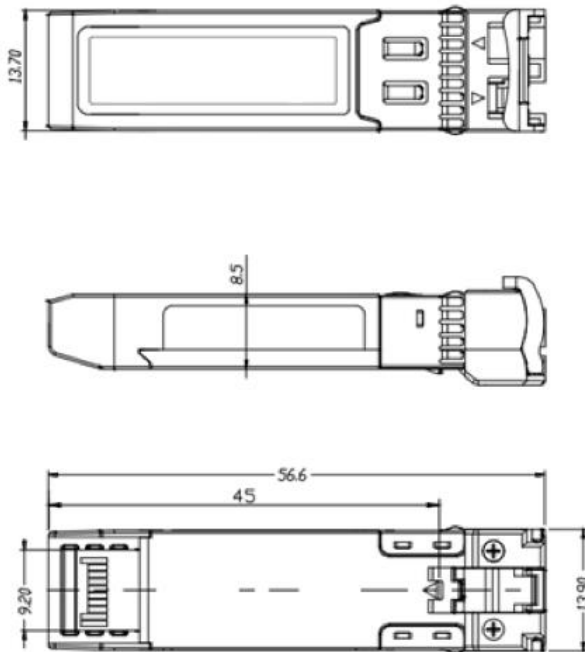
Параметр	Обозначение	Мин.	Норм.	Макс.	Единица измерения
Передатчик (Tx)					
Выходная мощность	P <sub>out</sub>	-1		3	дБм
Диапазон длины волны	λ <sub>c</sub>	λ-6.5		λ+6.5	нм
Спектральная ширина	Δλ			1	нм
Коэффициент гашения импульса	ER	8.2			дБ
Коэффициент подавления боковых мод	SMSR	30			дБ
Отключение выхода	P <sub>dis</sub>			-30	дБм
Приемник					
Чувствительность приемника	S			-15	дБм
Длина волны	λ <sub>c</sub>	1270		1610	нм
Перегрузка	Pin-max	0			дБм
LOS	Los	-30		-17	дБм

## V. Описание контактов



Контакт	Обозначение	Название/Описание
1	VeeT	Заземление передатчика
2	TX_Fault	Сбой/ошибка передатчика
3	TX_Disable	Лазерный источник передатчика выключен
4	SDA	Послед. 2-проводной интерфейс линии передачи данных
5	SCL	Тактовый сигнал последовательного двухпроводного интерфейса
6	Mod_ABS	Модуль отсутствует; Заземление внутри модуля
7	RS0	Выбор скорости 0
8	RX_LOS	Индикатор потери сигнала
9	RS1	N/A
10	VeeR	Заземление приёмника
11	VeeR	Заземление приёмника
12	RD-	Инвертированный выход приемника, по переменному току
13	RD+	Неинвертированный выход приемника, по переменному току
14	VeeR	Заземление приёмника
15	VccR	Питание приемника
16	VccT	Питание передатчика
17	VeeT	Заземление передатчика
18	TD+	Неинвертированный вход передатчика, по переменному току
19	TD-	Инвертированный вход передатчика, по переменному току
20	VeeT	Заземление передатчика

### VI. Габаритные размеры



All dimensions are  $\pm 0.2\text{mm}$  unless otherwise specified.  
Unit: mm