

# Трансивер

## 400GBASE-DR4 QSFP-DD 500m

QSFPDD-400G-DR4

### Особенности

- Поддержка скорости до 106.25 Гбит/с на канал (PAM4)
- Разъем MPO-12
- Четырехканальный полнодуплексный трансивер
- Напряжение питания +3.3В
- Поддержка функции “горячая замена”
- Дальность передачи до 500м по одномодовому волокну
- Интерфейс 8x53.125 Гбит/сек (400GAUI-8)
- Рабочая температура:
  - Коммерческое исполнение: 0°C ~+70°C
- Соответствует стандарту RoHS6
- Поддержка функции DDM



### Соответствие со стандартами

- QSFP-DD MSA
- IEEE802.3bs

## Характеристики устройства

## I. Основные характеристики

Параметр	Обозначение	Мин.	Норм.	Макс.	Единица измерения
Скорость передачи данных на канал	BR		26.56		Гбит/с
Коэффициент ошибок	BER	-	-	10 <sup>-12</sup>	-

## II. Общие характеристики

Параметр	Обозначение	Мин.	Норм.	Макс.	Единица измерения
Температура хранения	Ts	-40		85	°C
Рабочая температура	Tc	0		70	°C
Напряжение питания	Vcc	-0.5		3.6	В
Допустимая влажность	RH	5		85	%

## III. Электрические характеристики

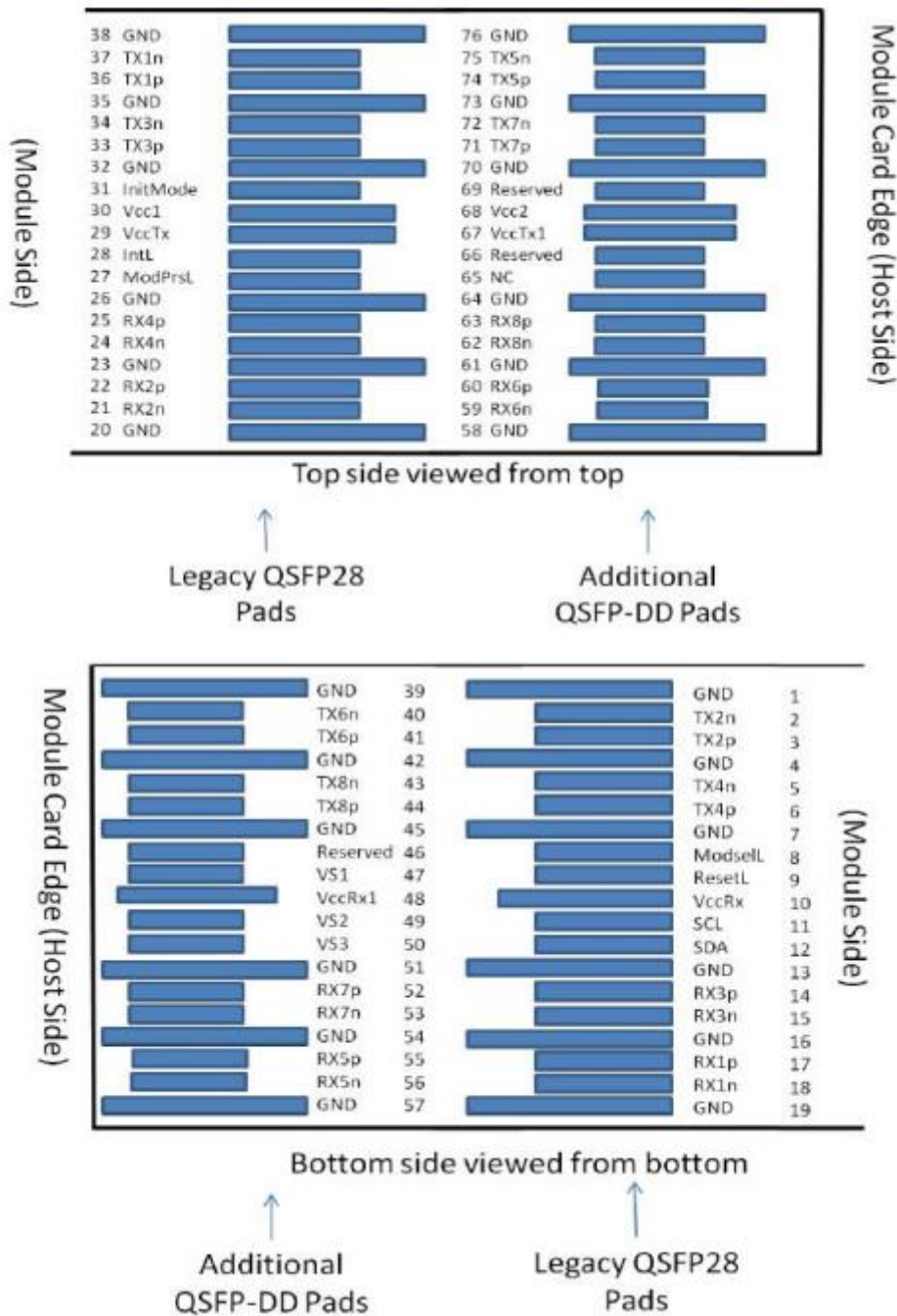
Параметр	Обозначение	Мин.	Норм.	Макс.	Единица измерения
Напряжение питания	Vcc	3.13	3.3	3.47	В
Потребляемый ток	Icc			3640	мА
Потребляемая мощность				12	Вт

Параметр	Обозначение	Мин.	Норм.	Макс.	Единица измерения
Передатчик					
Допустимое отклонение входного напряжения		900			мВ
Входное сопротивление	Zin	85	100	115	Ом
Приемник					
Допустимое отклонение входного напряжения				900	мВ

## IV. Оптические характеристики

Параметр	Обозначение	Мин.	Норм.	Макс.	Единица измерения
<b>Передатчик (Tx)</b>					
Выходная мощность на канал	P <sub>out</sub>	-2.9		4	дБм
Длина волны	λ <sub>c</sub>	1304.5	1310	1317.5	нм
Коэффициент подавления боковых мод	SMSR	30			дБ
Коэффициент гашения импульса	ER	3.5			дБ
Относительная интенсивность шума	RIN			-136	дБ/Гц
Оптическая мощность (лазер выключен), каждой линии	P <sub>off</sub>			-15	дБм
<b>Приемник</b>					
Чувствительность	R	-5.9		4	дБм
Перегрузка	P <sub>in-max</sub>	5			дБм
LOS	Los	-30		-12	дБм
Отражение приемника	RR			-26	дБ

## V. Описание контактов

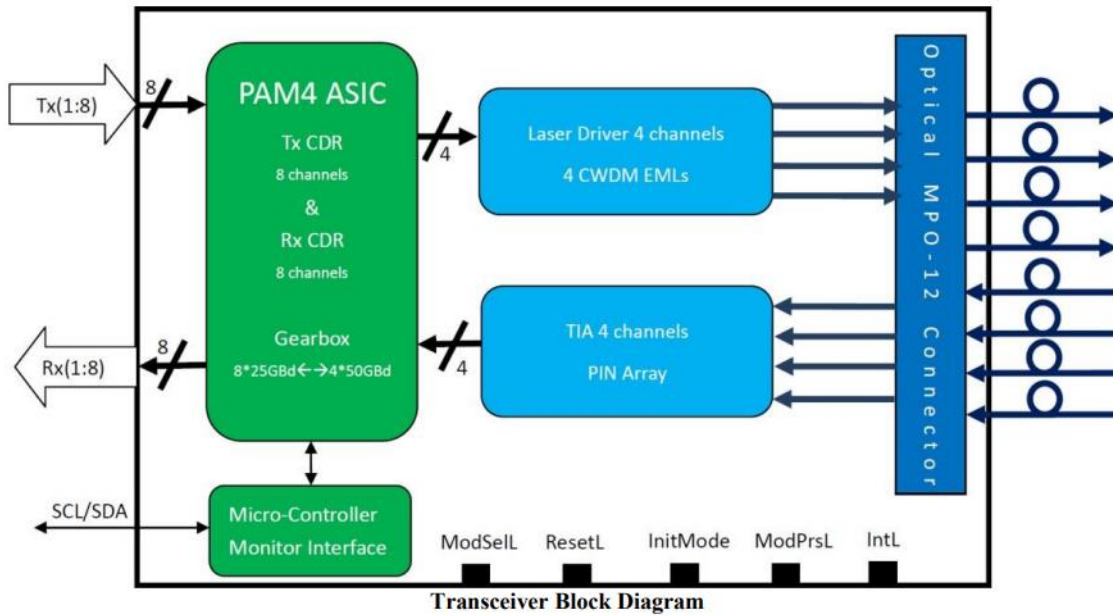


Контакт	Обозначение	Название/Описание
1	GND	Заземление
2	Tx2n	Инвертированный вход передатчика
3	Tx2p	Неинвертированный вход передатчика
4	GND	Заземление
5	Tx4n	Инвертированный вход передатчика

6	Tx4p	Неинвертированный вход передатчика
7	GND	Заземление
8	ModSelL	Выбор модуля
9	ResetL	Сброс модуля
10	VccRx	+3.3V напряжение питания приёмника
11	SCL	Тактовый сигнал последовательного двухпроводного интерфейса
12	SDA	Послед. 2-проводной интерфейс линии передачи данных данных
13	GND	Заземление
14	Rx3p	Неинвертированный выход приемника
15	Rx3n	Инвертированный выход приемника
16	GND	Заземление
17	Rx1p	Неинвертированный выход приемника
18	Rx1n	Инвертированный выход приемника
19	GND	Заземление
20	GND	Заземление
21	Rx2n	Инвертированный выход приемника
22	Rx2p	Неинвертированный выход приемника
23	GND	Заземление
24	Rx4n	Инвертированный выход приемника
25	Rx4p	Неинвертированный выход приемника
26	GND	Заземление
27	ModPrsL	Модуль присутствует
28	IntL	Выход прерывания
29	VccTx	+3.3V напряжение питания передатчика
30	Vcc1	+3.3V напряжение питания
31	LPMODE	Режим низкого энергопотребления
32	GND	Заземление
33	Tx3p	Неинвертированный вход передатчика
34	Tx3n	Инвертированный вход передатчика
35	GND	Заземление
36	Tx1p	Неинвертированный вход передатчика
37	Tx1n	Инвертированный вход передатчика
38	GND	Заземление
39	GND	Заземление
40	Tx6n	Инвертированный вход передатчика
41	Tx6p	Неинвертированный вход передатчика
42	GND	Заземление
43	Tx8n	Инвертированный вход передатчика
44	Tx8p	Неинвертированный вход передатчика
45	GND	Заземление

46	Reserved	Для будущего использования
47	VS1	Зависит от производителя модуля 1
48	VccRx1	+3.3V напряжение питания приемника
49	VS2	Зависит от производителя модуля 2
50	VS3	Зависит от производителя модуля 3
51	GND	Заземление
52	Rx7p	Неинвертированный выход приемника
53	Rx7n	Инвертированный выход приемника
54	GND	Заземление
55	Rx5p	Неинвертированный выход приемника
56	Rx5n	Инвертированный выход приемника
57	GND	Заземление
58	GND	Заземление
59	Rx6n	Инвертированный выход приемника
60	Rx6p	Неинвертированный выход приемника
61	GND	Заземление
62	Rx8n	Инвертированный выход приемника
63	Rx8p	Неинвертированный выход приемника
64	GND	Заземление
65	NC	N/A
66	Reserved	Для будущего использования
67	VccTx1	+3.3V напряжение питания передатчика
68	Vcc2	+3.3V напряжение питания
69	Reserved	Для будущего использования
70	GND	Заземление
71	Tx7p	Неинвертированный вход передатчика
72	Tx7n	Инвертированный вход передатчика
73	GND	Заземление
74	Tx5p	Неинвертированный вход передатчика
75	Tx5n	Инвертированный вход передатчика
76	GND	Заземление

### VI. Блок-диаграмма



### VII. Габаритные размеры

