

# Трансивер

## 25GBASE-SR SFP28 850nm 300m

SFP28-25G-CSR

### Особенности

- Поддержка скорости до 25.78 Гбит/с
- 850nm VCSEL передатчик и PIN фотоприемник
- Напряжение питания +3.3В
- Поддержка функции “горячая замена”
- Дальность передачи до 300м по многомодовому волокну.
- Рабочая температура:
  - Коммерческое исполнение:  
0°C ~+70°C
  - Индустриальное:  
-40°C~+85°C
- Соответствует стандарту RoHS6
- Поддержка функции DDM



### Соответствие со стандартами

- SFF-8472
- SFP+ MSA

## Характеристики устройства

### I. Основные характеристики

Параметр	Обозначение	Мин.	Норм.	Макс.	Единица измерения
Скорость передачи данных	BR		25.78		Гбит/с
Коэффициент ошибок	BER	-	-	10 <sup>-12</sup>	-

### II. Общие характеристики

Параметр	Обозначение	Мин.	Норм.	Макс.	Единица измерения
Температура хранения	Ts	-40		85	°C
Рабочая температура	Tc	0		70	°C
Напряжение питания	Vcc	0		+4	В
Допустимая влажность	RH	5		95	%

### III. Электрические характеристики

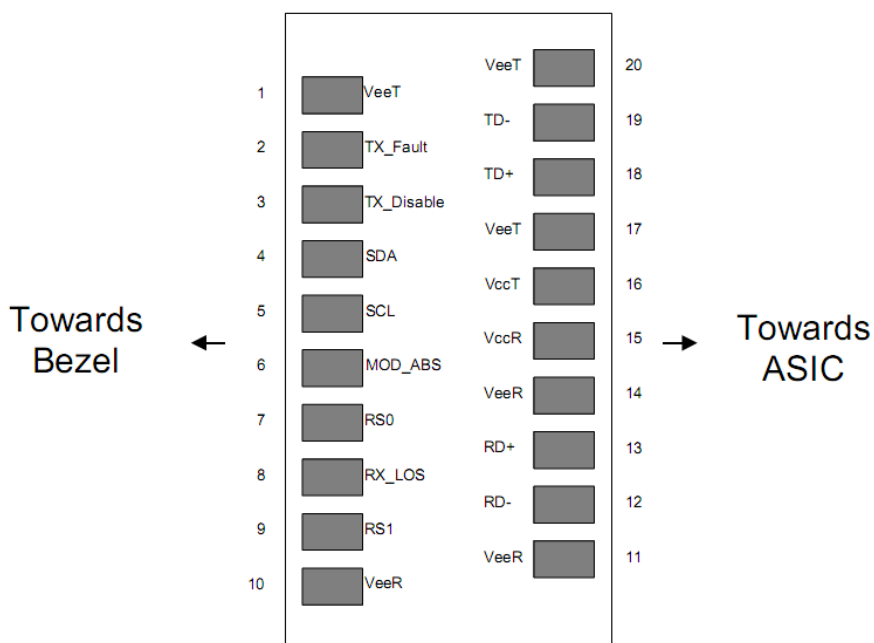
Параметр	Обозначение	Мин.	Норм.	Макс.	Единица измерения
Напряжение питания	Vcc	3.13	3.3	3.47	В
Потребляемый ток	Icc			300	мА
Потребляемая мощность	P			1	Вт

Параметр	Обозначение	Мин.	Норм.	Макс.	Единица измерения
Передатчик					
Входное напряжение	Vin	200		900	мВ
TX Fault	VoL	-0.3		0.4	В
Приемник					
Выходное напряжение	Vo	300		900	мВ
LOS	VoL	-0.3		0.4	мВ

#### IV. Оптические характеристики

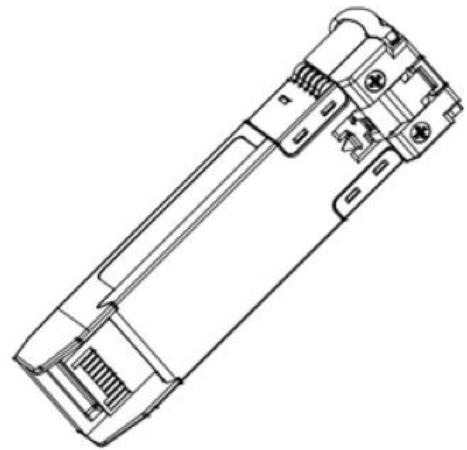
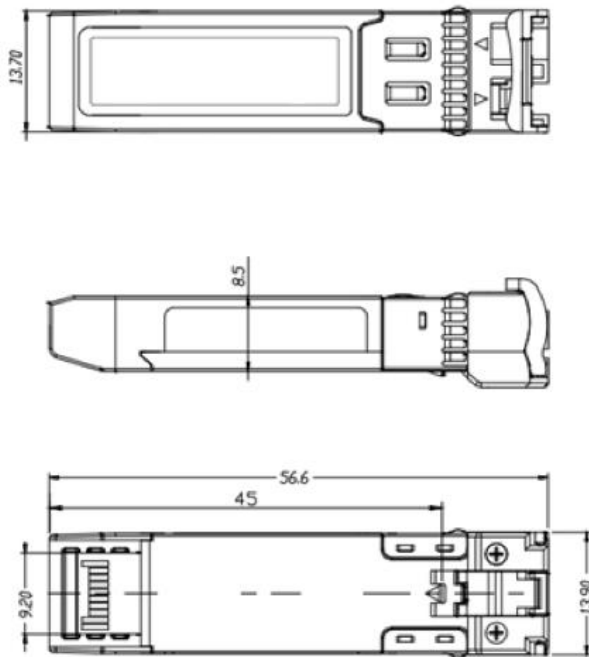
Параметр	Обозначение	Мин.	Норм.	Макс.	Единица измерения
<b>Передатчик (Tx)</b>					
Выходная мощность	P <sub>out</sub>	-8.4		2.4	дБм
Длина волны	$\lambda_c$		850		нм
Спектральная ширина	$\Delta\lambda$			0.6	нм
Коэффициент гашения импульса	ER	2.5			дБ
Входное сопротивление	Z <sub>in</sub>	90	100	110	Ом
<b>Приемник</b>					
Чувствительность приемника	S	-10.5			дБм
Длина волны	$\lambda_c$		850		Нм
Перегрузка	Pin-max	3.4			дБм
LOS	Los	-30		-15	дБм

#### V. Описание контактов



Контакт	Обозначение	Название/Описание
1	VeeT	Заземление передатчика
2	TX_Fault	Сбой/ошибка передатчика
3	TX_Disable	Лазерный источник передатчика выключен
4	SDA	Послед. 2-проводной интерфейс линии передачи данных
5	SCL	Тактовый сигнал последовательного двухпроводного интерфейса
6	Mod_ABS	Модуль отсутствует; Заземление внутри модуля
7	RS0	Выбор скорости 0, NC
8	RX_LOS	Индикатор потери сигнала
9	RS1	Выбор скорости 1, NC
10	VeeR	Заземление приёмника
11	VeeR	Заземление приёмника
12	RD-	Инвертированный выход приемника, по переменному току
13	RD+	Неинвертированный выход приемника, по переменному току
14	VeeR	Заземление приёмника
15	VccR	Питание приемника
16	VccT	Питание передатчика
17	VeeT	Заземление передатчика
18	TD+	Неинвертированный вход передатчика, по переменному току
19	TD-	Инвертированный вход передатчика, по переменному току
20	VeeT	Заземление передатчика

VI. Габаритные размеры



All dimensions are  
 $\pm 0.2$ mm unless otherwise  
specified.  
Unit: mm