

Трансивер

1000BASE-CWDM SFP 120км

SFP-CWDM-1G-32-XX

Особенности

- Поддержка скорости до 1.25 Гбит/с
- CWDM DFB передатчик, APD фотоприемник
- Напряжение питания +3.3В
- Поддержка функции “горячая замена”
- Дальность передачи до 120км по одномодовому волокну
- Рабочая температура:
 - Коммерческое исполнение: 0°C ~+70°C
 - Индустриальное: -40°C~+85°C
- Соответствует стандарту RoHS6
- Поддержка функции DDM



Соответствие со стандартами

- SFF-8472
- SFP MSA

Описание устройства

Модули SFP-CWDM-1G-32-XX разработаны для организации соединений Gigabit Ethernet протяженностью до 120км по одномодовому волокну. Оптический трансивер соответствует требованиям директивы RoHS6.

Характеристики устройства

I. Основные характеристики

Параметр	Обозначение	Мин.	Норм.	Макс.	Единица измерения
Скорость передачи данных	BR		1.25		Гб/с
Коэффициент ошибок	BER	-	-	10^{-12}	-

II. Общие характеристики

Параметр	Обозначение	Мин.	Норм.	Макс.	Единица измерения
Температура хранения	Ts	-40		85	°C
Рабочая температура	Tc	0		70	°C
Напряжение питания	Vcc	0		4	В
Допустимая влажность	RH	5		95	%

III. Электрические характеристики

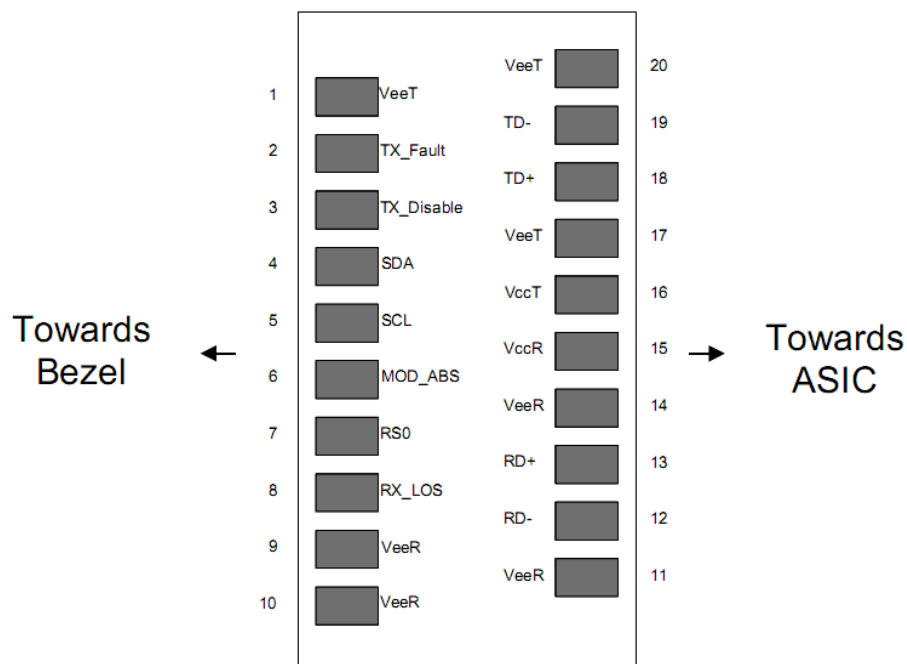
Параметр	Обозначение	Мин.	Норм.	Макс.	Единица измерения
Напряжение питания	Vcc	3.135	3.3	3.47	В
Потребляемый ток	Icc			300	мА

Параметр	Обозначение	Мин.	Норм.	Макс.	Единица измерения
Передатчик					
Входное напряжение	Vin	400		1800	мВ
TX Fault	VoL	0		0.8	В
Приемник					
Выходное напряжение	Vo	700		900	мВ
LOS	VoL	0		0.8	мВ

IV. Оптические характеристики

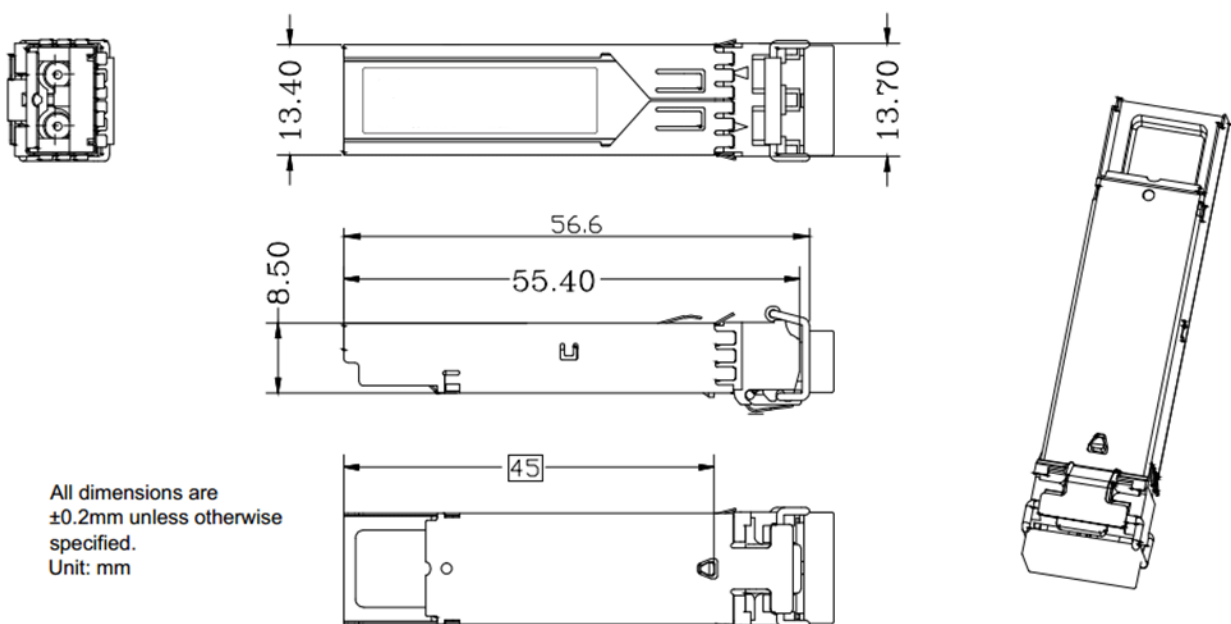
Параметр	Обозначение	Мин.	Норм.	Макс.	Единица измерения
Передатчик (Tx)					
Выходная мощность	P _{out}	0		5	дБм
Длина волны	λ _c	λ-10	λ	λ+10	нм
Спектральная ширина	Δλ			1	нм
Коэффициент гашения импульса	ER	9			дБ
Коэффициент подавления боковых мод	SMSR	30			дБ
Относительная интенсивность шума	RIN			-128	дБ/Гц
Отключение выхода	P _{dis}			-45	дБм
Приемник					
Чувствительность приемника	S			-31	дБм
Длина волны	λ _c	1270		1610	Нм
Перегрузка	Pin-max	-10			дБм
LOS	Los	-40		-33	дБм

V. Описание контактов



Контакт	Обозначение	Название/Описание
1	VeeT	Заземление передатчика
2	TX_Fault	Сбой/ошибка передатчика
3	TX_Disable	Лазерный источник передатчика выключен
4	SDA	Послед. 2-проводной интерфейс линии передачи данных данных
5	SCL	Тактовый сигнал последовательного двухпроводного интерфейса
6	Mod_ABS	Модуль отсутствует; Заземление внутри модуля
7	RS0	N/A
8	RX_LOS	Индикатор потери сигнала
9	VeeR	Заземление приёмника
10	VeeR	Заземление приёмника
11	VeeR	Заземление приёмника
12	RD-	Инвертированный выход приемника, по переменному току
13	RD+	Неинвертированный выход приемника, по переменному току
14	VeeR	Заземление приёмника
15	VccR	Питание приемника
16	VccT	Питание передатчика
17	VeeT	Заземление передатчика
18	TD+	Неинвертированный вход передатчика, по переменному току
19	TD-	Инвертированный вход передатчика, по переменному току
20	VeeT	Заземление передатчика

VI. Габаритные размеры



Трансивер 1000BASE-CWDM SFP 120км

